

EZERMESTER



1964. JÚNIUS

Ara: 2,— Ft

55

15

30

25



20



80



Intarziás
"könyv"
Kazetta

18

18

18



9

16

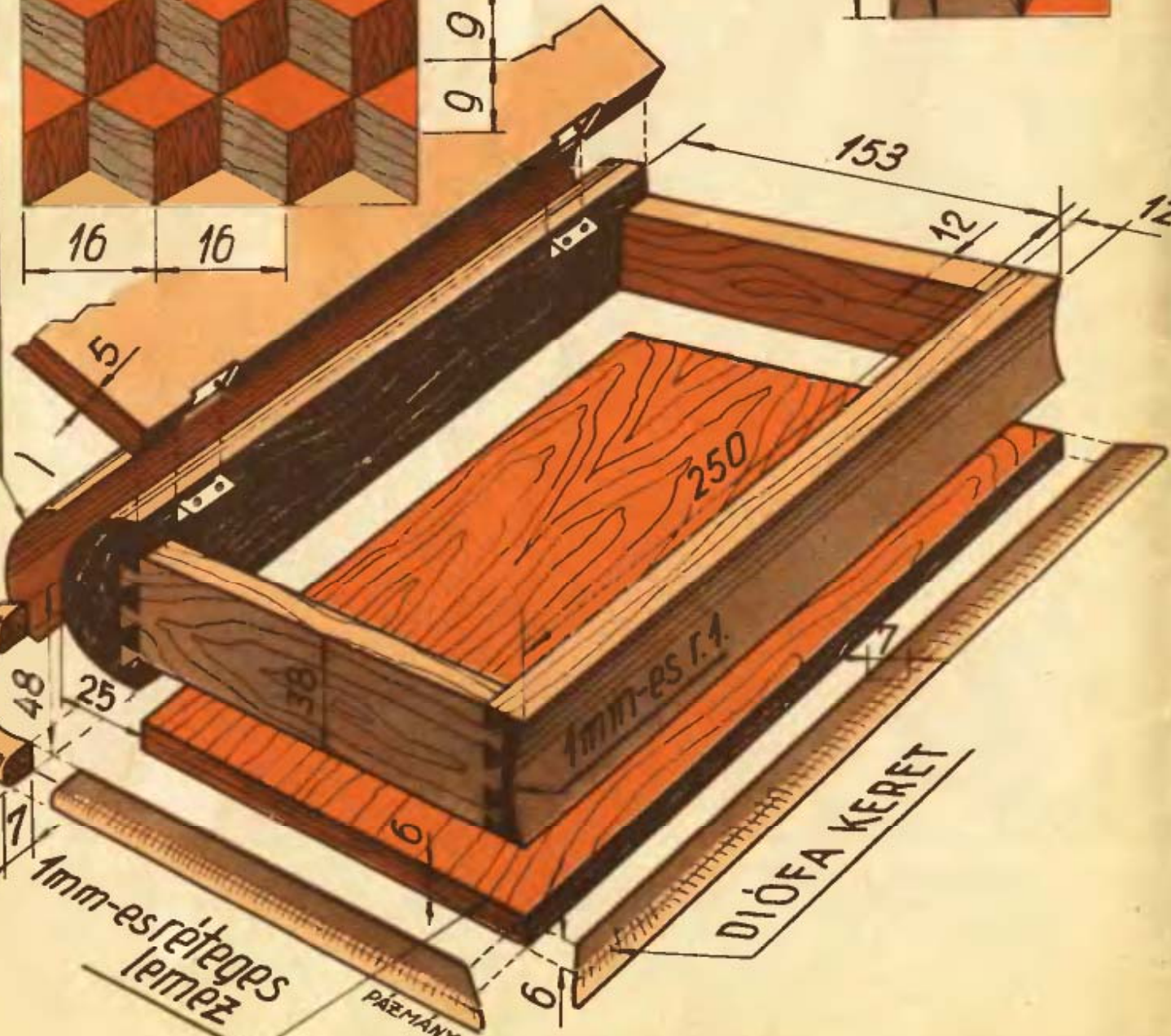
16

1mm-es réteges lemez

153

12

12



250

1mm-es r.l.

DIÓFA KERET

1mm-es réteges lemez

PÁRMÁNY

48

25

9

7

6

6

6

7

Barkács Bajnokság

Ajándékverseny

INTARZIÁS „KÖNYV“-KAZETTA

A doboz hátfala félhengerre csiszolt diófa, a keret 12 mm vastag fenyőfa. Először a keretet állítjuk össze csapozással, majd a réteges lemez alját is a helyére szögeljük. Ezután 1 mm-es jávor furnírral borítjuk kívülről a keretet és a doboz alját. Előzőleg azonban homorúra csiszoljuk a keret hosszabbik oldalát, hogy dobozunk egy nagy könyvre emlékeztessen. A „könyv” élethűségét még azzal is fokozzuk, hogy 6x7 mm-es diófalécből keretet enyvezünk a doboz aljára, 7 mm-es diófalémez-ből kivágjuk a két félkör alakú szegélyt, majd elkészítjük a doboz fedelét.

A tető mozaiklapját 1 mm-es dió, bükk, jávor, mahagóni és okumé furnírből rakhatjuk össze. A rajzon látható díszítőelemekből tetszés szerint összeállítható az intarziás díszítés. A motívumokat először pauszpapíron rajzoljuk meg, s azon állítjuk össze a mozaikot. A vékony mozaiklapot a pauszpapírral együtt a fedélre ragasztjuk. A fedelet két csuklóspánttal erősítjük a dobozhoz. Lehetőleg fém vagy fémmel bevont csuklóspántokat szerezzünk be, s azokat süllyesszük be mind a fedélbe, mind pedig a keret felső élébe. A kész dobozra kis zárat szerelünk. Végül csiszolás után politúrral fényezzük a dobozt.

Egyedül a doboz kibéleléséről nem szóltunk még, de ez már sokféle változatban elkészíthető. Szépen bélelhetjük pl. 3 mm-es zöld posztóval. A sarkokba arany zsinórt ragaszthatunk, a fedőlap belső felére pedig egy szép képet.

Gyenis István, Kaposvár



„EGRI-LÁMPÁS”

(Lásd a hátsó borítót!)

Az egriek „lámpásnak” burkolatot a rögzítőcsavahívják a borosüveget. Innen rok számára. Ezután a vettem az ötletet, hogy zseblámpaelem-tok oldal- olyan lámpást készítsék, lapjainak furatai mögé réz- amely nemcsak világít, ha- lapocskákat forrasztunk.



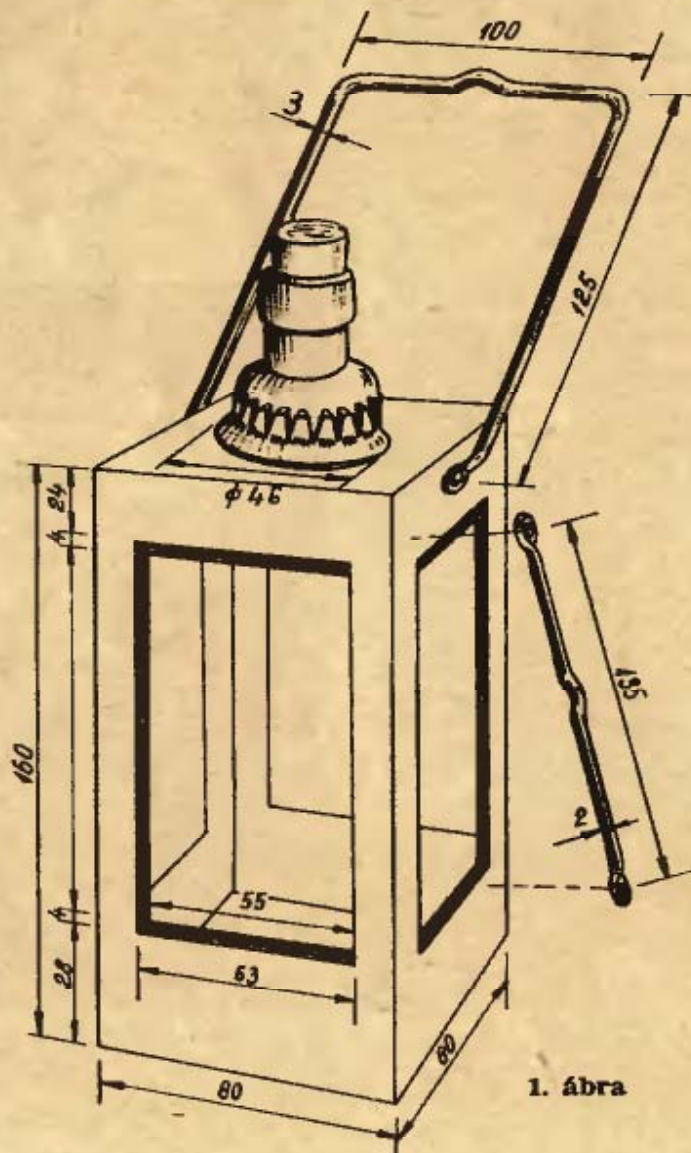
▲ A kész lámpa, leemelt kupakkal

◀ Az összeszerelt világítóttest

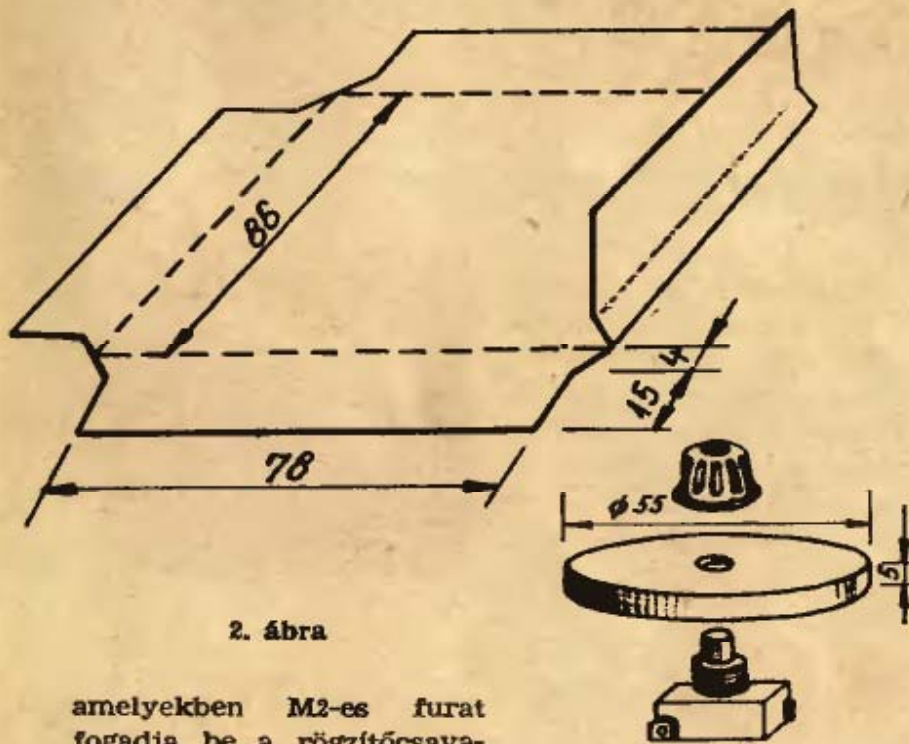
nem inni is lehet belőle, ha megszomjazott az ember egy kis „ezerjóra”.

Ha tetszik a „kételtű” lámpás, szerezzünk be először egy 1/2 literes szögletes likőrös üveget. A burkolat kiterített alaprajzát 0,5 mm-es vaslemezre rajzoljuk, majd kivágjuk, az üvegre borítjuk és a találkozó éleket összeforrasztjuk. Az ablakvédő „keresztpántokat” 2 mm-es acélhuzalból készíthetjük, a lámpa fogantyúját viszont 3 mm-es huzalból hajlítjuk és lazán szegecseljük a burkolathoz (1. ábra).

Az üvegben világító izzólámpa aljában elrejtett zseblámpaelem táplálja. Ezért az aljat külön lemezből hajlítjuk (2. ábra), s vízálló papírba burkoltan fektetjük bele a 4,5 V-os, lapos zseblámpaelemet. Amikor a tokot a helyére csúsztatjuk, az alsó perem felett kétoldalt — kb. 8 mm magasan — átfúrjuk a



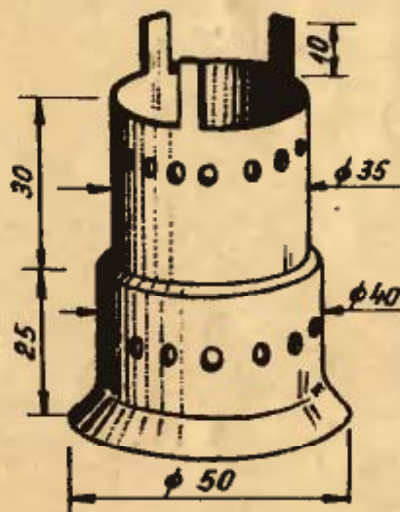
1. ábra



2. ábra

amelyekben M2-es furat fogadja be a rögzítőcsavarokat.

„Viharlámpánk” kupakját három darabból állítjuk össze: két különböző átmérőjű hengerpalástot készítünk (3. ábra), majd egymásba csúsztatjuk és a peremeknél összeforrasztjuk őket. A lámpán az üveg nyaka köré forrasztott korong fogait behajlítjuk és közéjük szorítunk egy keménygumiból kivágott gyűrűt. A gumigyűrű külső átmérőjét úgy választjuk meg, hogy a lámpakupak éppen ráilleszked-



3. ábra

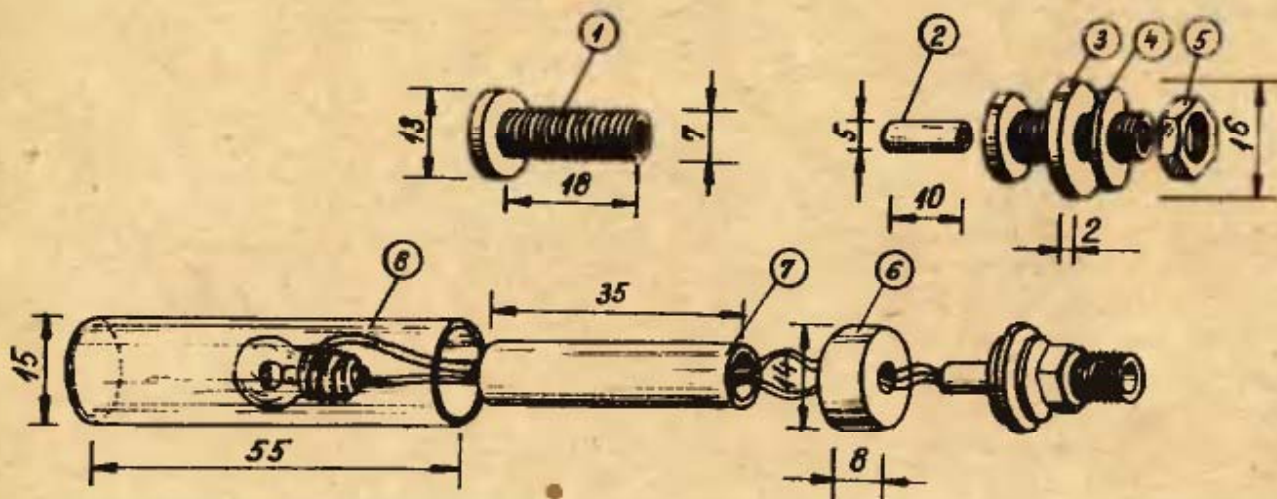
jék. A kupak hengeres részének három „lábára” még egy leperemezett korongot forrasztunk és egy kis nyomógombos kapcsolót erősítünk a középebe.

Az üveg „kivilágítását” egy üvegfíolába bújtatott izzóval oldjuk meg. Egy kerékpárszelepre gumialátétet erősítünk, másik végébe pedig egy csődarabot forrasztunk. Erre húzzuk azután a gumidugót, amely szorosan belesimul a levágott tetejű orvosságos üvegbe. A kéteres vezeték végét az izzóhoz forrasztjuk és egy megfelelő hosszúságú varnis-cső darabban burkoljuk (4. ábra).

Az üveg alját kifurathatjuk egy üveges ktsz-ben, de házilag is megcsinálhatjuk. Ebbe a nyílásba erősítjük a kislámpát, gumialátéttel és parafinnal gondosan szigetelve. A kész lámpást fekete kerékpárzománcsal „varázsolhatjuk” még élethűbbé.

Kriván István,
Eger

1. szelep, 2. csődarab, 3. gumialátét, 4. alátétlemez, 5. hatlapfejű anya, 6. gumidugó, 7. varnis-cső, 8. üvegbúra.



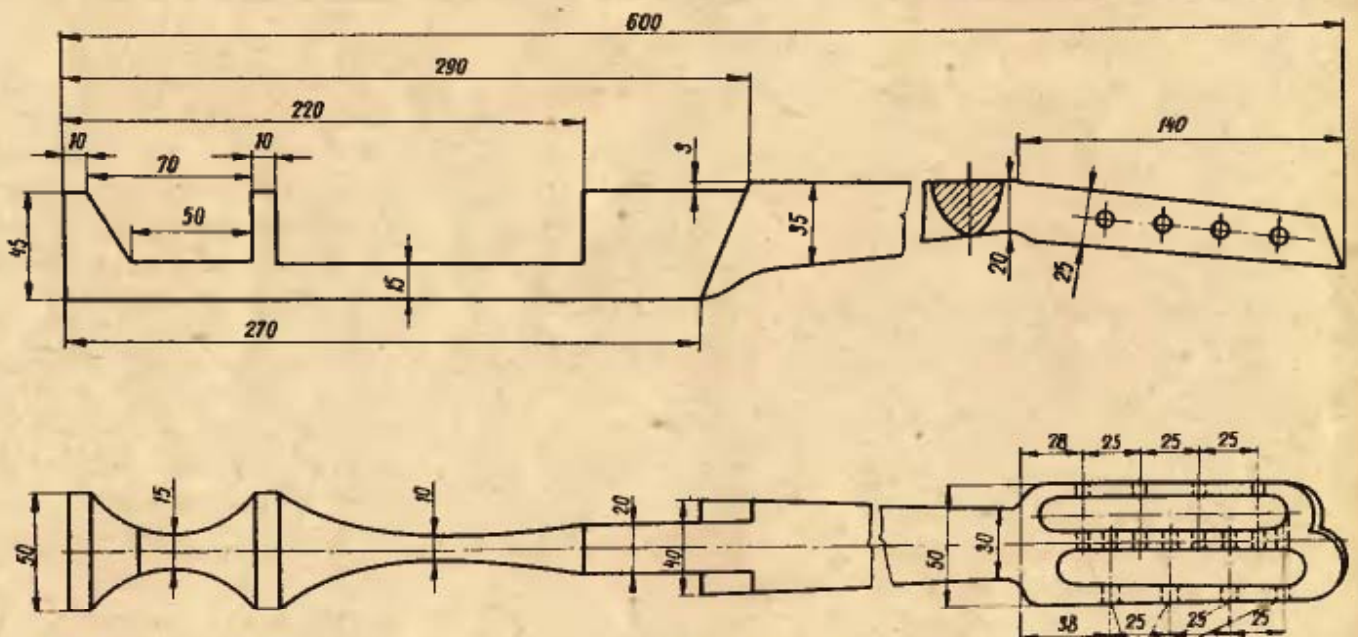
4. ábra

hangszelmester

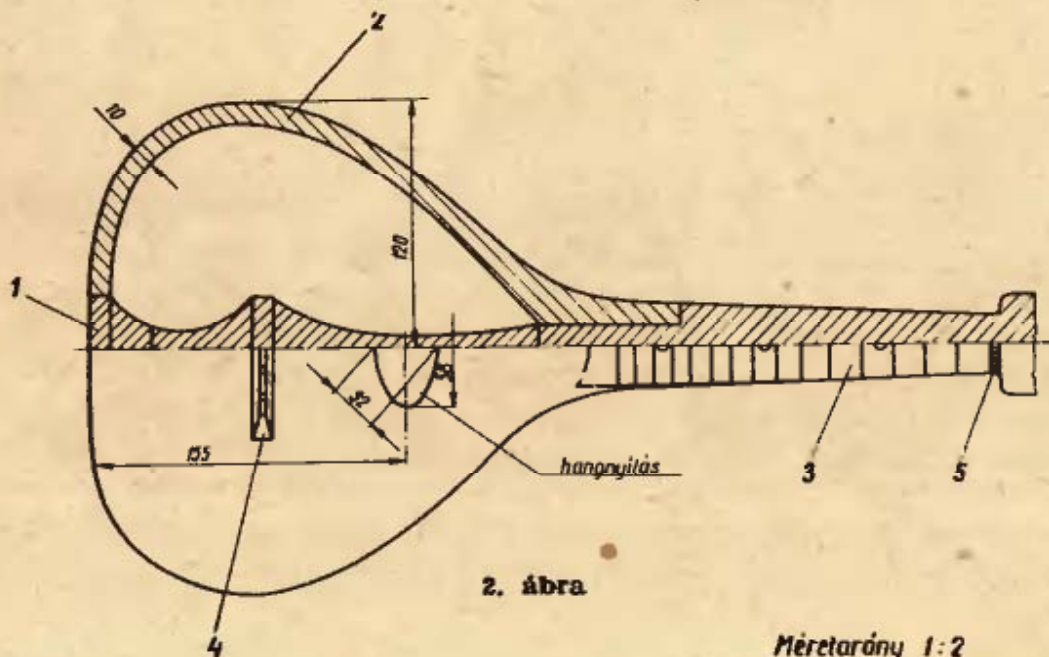
Mandolin

Jó minőségű keményfából leszabunk $50 \times 50 \times 600$ mm-es darabot és az 1. ábra szerint kifűrészeljük. Ez lesz a hangszer törzse. A kulcsok helyét csak akkor fúrjuk ki, ha azokat már megvettük, mert illeszteni kell őket.

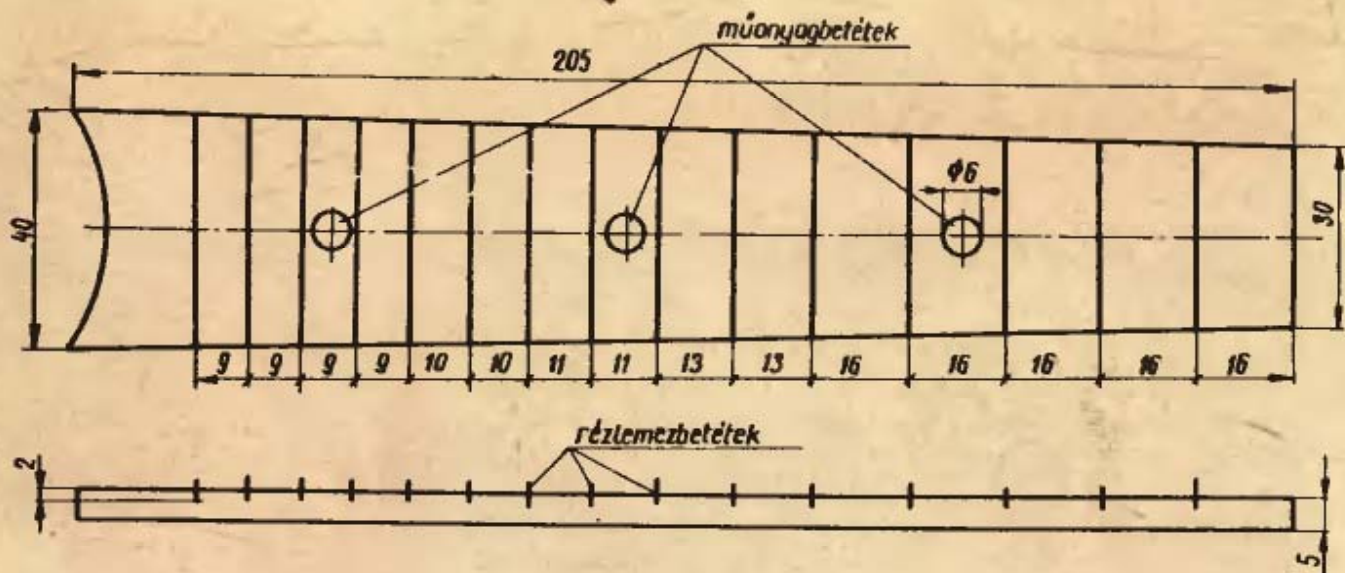
A törzs kiképzése után $2''$ -os görcsmentes fenyőfából kifűrészelve két db 110 mm széles és 300 mm hosszú darabot, és két oldalról a törzshöz enyvezzük (2. ábra). A hangszer „hasának” fedő és alaplapját jó minőségű, görcsmentes, le-



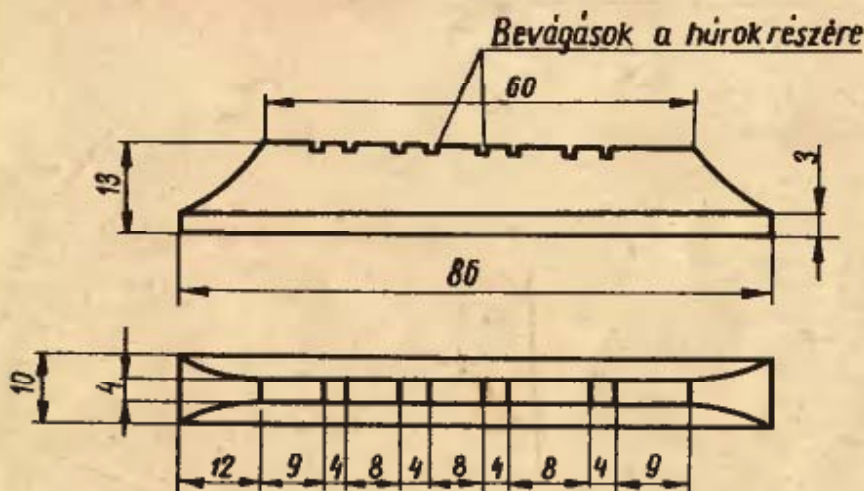
1. ábra A furatokat mindkét oldalon a kulcsoknak megfelelően fúrjuk



2. ábra



3. ábra

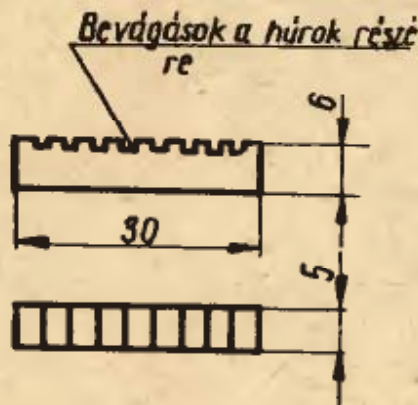


4. ábra

hetőleg régi száraz fenyőfából, vagy 3 mm-es réteges lemezből készítjük. A fedőlapon a hangnyílást lombfűrészsel vágjuk ki. A lapokat szorítóval vagy súllyal leprésselve ragasztjuk fel. Száradás után a hangszer hasát képező kerettel egyszintbe körülfűrészeljük, majd lecsiszoljuk.

Keményfából készítjük el a kottarész alaplapját (3. ábra). A rések bevágásához olyan fűrészelt használunk, hogy az 1 mm-es rézlemezecskék szoruljanak benne. Utána simára csiszoljuk és politúrozunk.

1 mm-es sárgarézlemezről készítsük 15 db 40×3 mm-es



5. ábra

csíkot és óvatosan, hogy a politúrozott lapot meg ne sértsük, beleütögetjük a már előre befűrészelt résekbe. Ha szorosan illeszkednek a lemezek (ami fontos), akkor az egész kottalap kissé domborúan meghajol. De ez nem hiba, mert

ez a hajlás kiegyenesedik, ha a törzsre felragasztjuk, s egyúttal azt is biztosítja, hogy a rézlemezecskék nem peregnek majd ki. A felragasztott kottalapon (legalább 24 órai száradás után) a kiálló rézlemezecskéket egysíkba reszeljük úgy, hogy legfeljebb fél mm-re álljanak ki. A kétoldalt kiálló végeket lereszelve a fával egysíkba. Ha az idáig végzett munkánk eredményes, akkor veszünk 8 db hegedűkulcsot, 1 db mandolin kéztartót, 2-2 db é, á, g és d húrt. A kulcsok beillesztése után elkészítjük a húr magasságát biztosító két kis tőkét (4. és 5. ábra). Ezeket nem szükséges leragasztani, mert a húr nem engedi kiesni őket.

Végül felcsavarozzuk a kéztartót, amely egyben húrtartó is, majd a húrokat párosával (2 é, 2 á, 2 g, 2 d) felrakjuk. Ezzel kész a hangszer, csak be kell hangolni. Első esetben a hangolást végezzük zenéhez értő ismerőssel együtt.

Becsei László

Kupica-kínáló

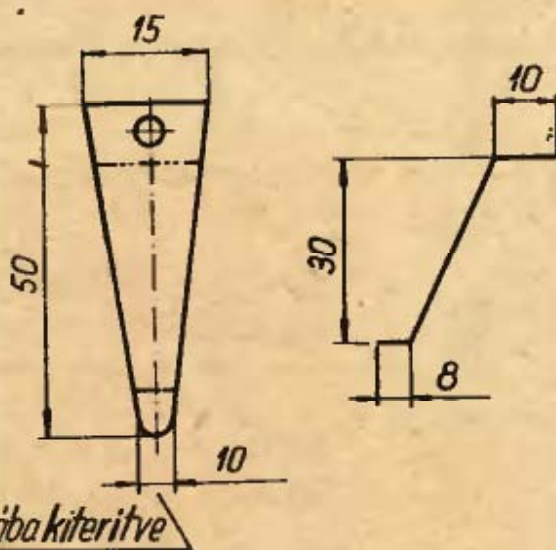
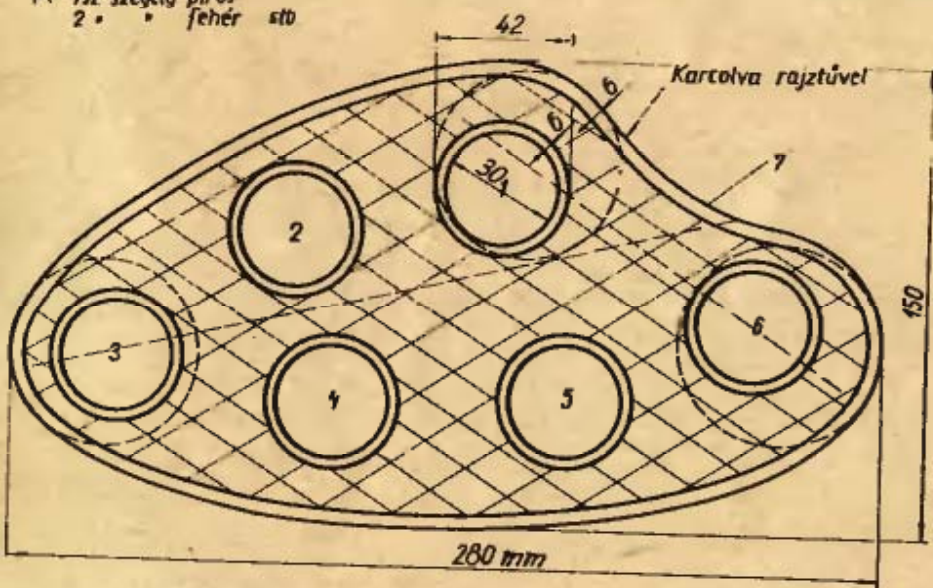
Anyagszükséglet: Technokol ragasztó, 500 mm hosszú \varnothing 6 mm-es sárgaréz drót, 3 mm vastag, 50x60x3 mm-es sárgaréz lemez, különböző színű 3 mm vastag műanyaglemezek, 5 mm vastag bakelit lap 200x250 mm, 3 db M3x10-es süllyesztettfejú anyáscsavar, 2 db M3x10-es félgömbölyű fejű csavar.

A tartólapot és a szükséges nyílásokat lombfűrészsel vágtam ki. A műanyag szegélyeket Technokollal ragasztottam fel. A fogantyút 6 mm-es sárgarézdrótból hajlítottam meg. A tartólap szélébe két helyen M3-as menetet vágtam, majd



A tartólap kész állapotban a szegélyek fejrakva

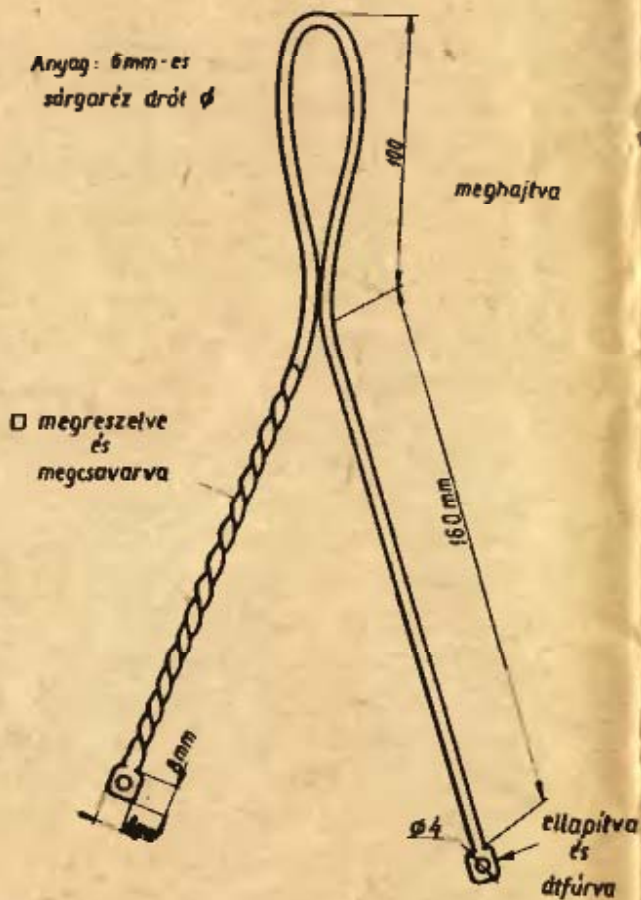
Pl 1sz szegély piros
2 • • fehér stb



3. ábra. A láb leszabva és meghajlítva

1. ábra. A kivágott tartólap a nyílásokkal és a felragasztott szegélyekkel

2. ábra. A meghajlított fogantyú



csavarral hozzá erősítettem a fogantyút. A lábakat szintén anyáscsavarral erősítettem fel. A tartó lapjába rajztúvel mintát karcoltam.

Andreisik Pál
Rudabánya

ÖSSZECSUKHATÓ

asztalka

Asztalkánk hétvégi házba alkalmas, fotel mellé téve dohányzókészlet kerülhet rá, esetleg virág díszcserépben, fekvőhely mellett ébresztőóra, hamutartó. Ha zsúfolt a lakás, nappalra összezsúrolható.

Anyagszükséglet: 1 db műanyag tálca 330 mm átmérővel (Vas- és Edényboltban kapható), 3 db lábhoz kb. 3,5 méter \varnothing 4-5 mm-es vashuzal, 300 mm hosszú, \varnothing 3 mm-es vashuzal összekötő tekercs készítéséhez, és műanyag csődarabok a lábvégződésekre.

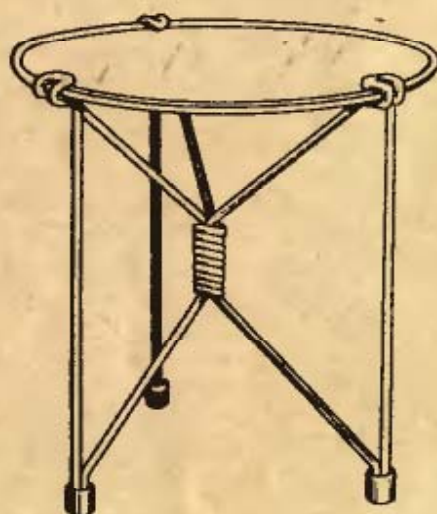
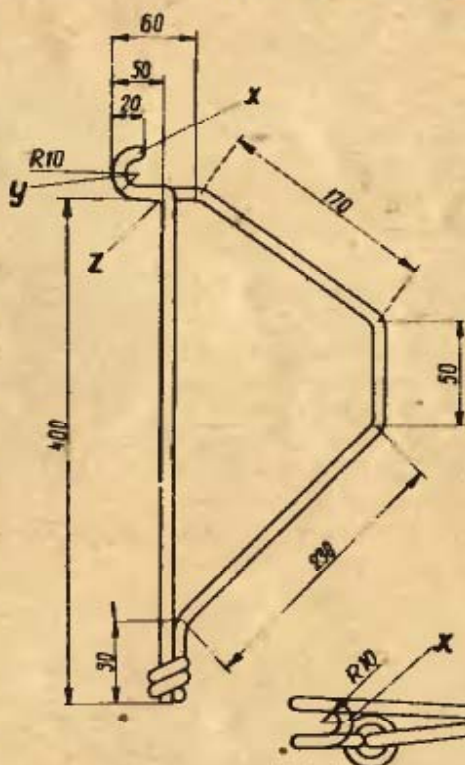
Leszabunk 3 darab, egyenként 1150 mm hosszú huzaldarabot és kiegyengetjük. Végétől 464 mm-re félkört hajlítunk egy \varnothing 20 mm-es tüskére („X” helyen). Mindkét szárát visszahajlítjuk ugyanazon a tüskén („Y” helyen). Az egyik szárát merőlegesen („Z” helyen), a másikat alakra hajlítjuk (ábra szerint). A huzalvégeket visszacsavarjuk a lábvégre. A lábakat benzinnel hígított kályhacsőlakkal festjük be, majd a lábvégződésekre műanyag csődarabokat húzunk.

Ha mind a három asztalalábat elkészítettük, összefogjuk őket, és 4-5 mm-es

vashuzal kb. 10 menetével összekötő tekercset készítünk. Elkészülte után a tekercset is befestjük. A huzalt lazán tekercseljük, hogy abban a lábak elfordulhassanak.

A fekete lábak bármely világos pasztell-színű tálccával jó hatást keltenek.

Bihari Sándor



EMLÉK EGERBŐL

Valamennyi idegenforgalommal rendelkező helynek megvan a saját nevezetessége, pl. Egernek Dobó István szobra, a török mecset, Miskolcnak az avasi kilátó, a balatoni fürdőhelyeknek szimbóluma a hullámon ringatózó vitorlás, Budapestnek az Országház stb. Sok városnak van „Idegenforgagiml Utkalauza” vagy térképe. Egerben ezek birtokában szerkesztettem meg ajándékunkat.

Két megfelelő nagyságú réteges lemezt — a belső

oldalakon — könyvkötővászonnal összeenyveztem. A fedeleket politúroztam. A „könyv” fedelére enyvvel rögzítettem a kiesztergályozott és felére vágott szimbólumot. Ha ez nem lehetséges lombfűrészszel kivágott, a helyet szimbolizáló képecskét ragasszunk fel. Felragasztottam a város lombfűrészszel kivágott nevét is. A gerincet borítópapírral, a belső részt béles-, illetve borítópapírral fedtem. Egyik belső oldalra „Utkalauzt”, a másikra térképet ragasztottam.

Kugler Béla



Barkács Bajnokság

Házban-ház kövül

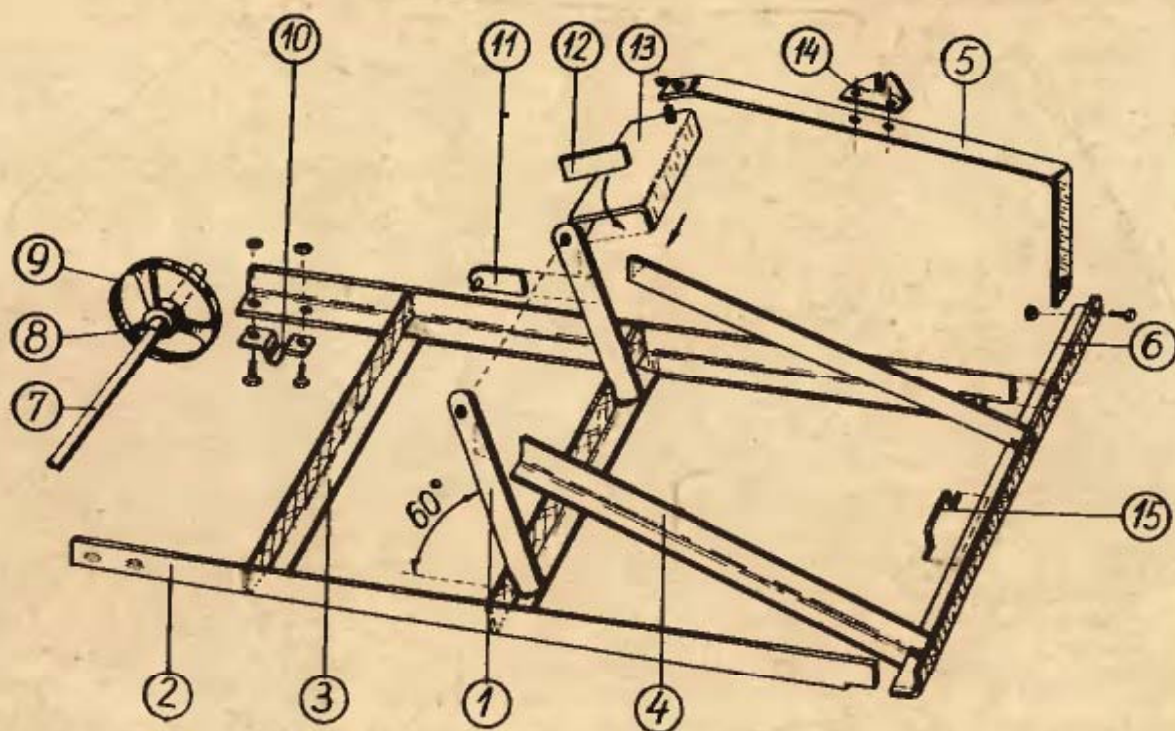
KÉSZÍTSÜNK BETONKEVERŐT

A családi házak építésekor igen fáradtságos fizikai munka a malter- és betonkeverés. Könnyebb lesz a munka, ha elkészítjük ezt az aránylag egyszerű betonkeverő berendezést, amelyhez a barkácsolásban való jártasságon kívül néhány folyóméter szög- és laposvas, valamint különböző fémalkatrészek szükségesek. Egyénileg is „legyártható”, de ha több házépítő összefog, feltétlenül megtérül a befektetett pénz és energia.

Nem kívánjuk elmondani a legapróbb részletekig az összeállítás menetét, mert a részletrajzok mindenről tájékoztatnak. A számozott alkatrészek anyaga és mérete megtalálható az Anyagjegyzék-ben. Ahol nyíl jelzi két alkatrész összeerősítését, mindig hegesztésről van szó. Az



A betonkeverő Dongó-motoros meghajtással



1. ábra

egy-egy furatokhoz szükséges rögzítőcsavarokat nem vetjük be a táblázatba.

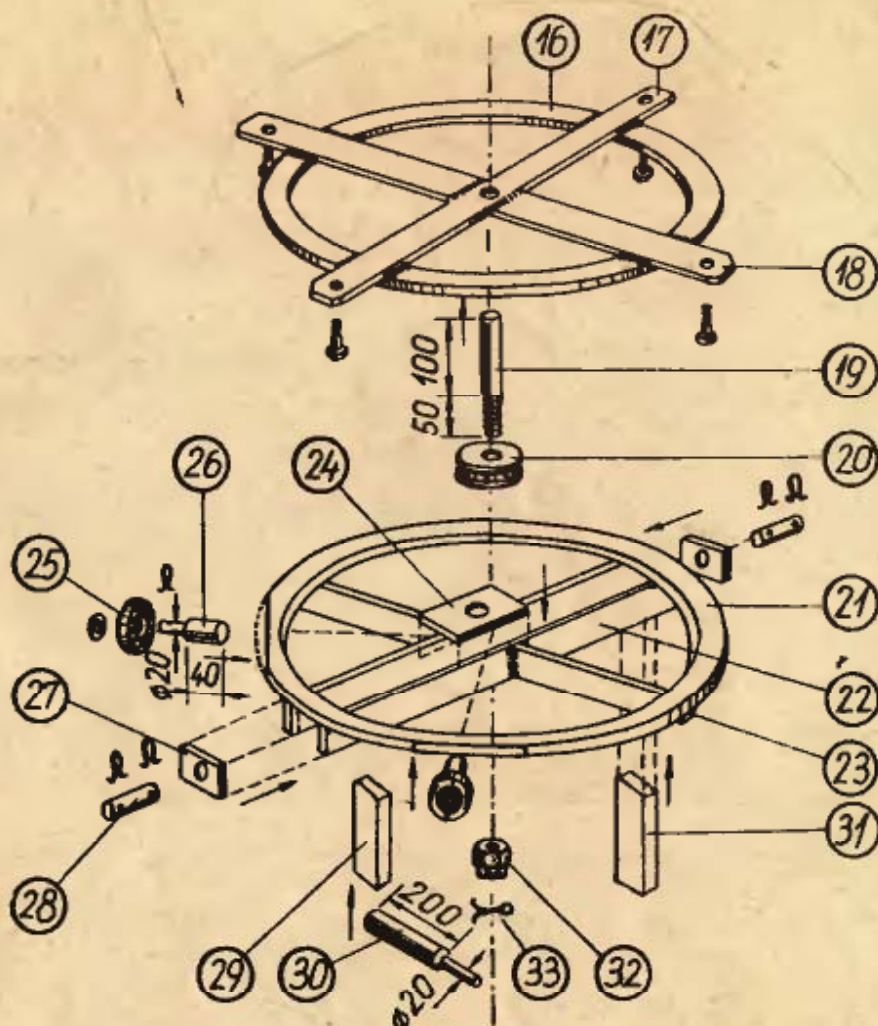
Az alvázkeret

Először a betonkeverő alvázat hegesztjük össze a megfelelő szögvasakból: a két hosszanti darabot először az egyik keresztaszögvasal merevítjük, majd a hátsó keretvasat is a helyére hegesztjük, azután a másik merevítőre erősítjük a két tartóbakot, s a merevítőt is a keretbe hegesztjük. A tartóbakok dőlésszöge 60–70° lehet a vízszinteshez képest. Az U-vasból lefűrészelt csapágytálcát egyik végébe „betélapot” hegesztünk, ennek segítségével fogjuk majd az egész hajtóegységet a tartóbakhoz hegeszteni (1. ábra).

Két kerékkoszorú egymás fölött

Miután a felső kerékkoszorúra felhegesztettük a három merevítő darabot, négy M10-es csavarral erősítjük egy olajos hordó alá. A hordó alá belülről is helyezünk egy megfelelő nagyságú 1–2 mm-es vaslapot, mert ha azok sarkain is átbújtatjuk a csavarokat, egyenletesebben oszlik meg a rögzítő csavaranyák feszítő ereje.

Az alsó kerékkoszorút négy laposvas darabbal merevítjük. A két betélapot azért kell a párhuzamos keresztmerekítők végébe hegeszteni, mert rajtuk bújtatjuk keresztül a billenőcsapokat. Ugyancsak hegesztéssel erősítjük tengelyüknél fogva a csapágyakat a kerékkoszorú befűrészt széléhez. Ha az alsó kerékkoszorút a két tartóbak közé illesztettük, két-két sasszeggel rögzítjük a billenőcsapokat. A hordót a felső kerékkoszorú tengelyére húzott nyomcsapágyval együtt helyezzük az alsó kerékkoszorúra. A nyomcsapágy olyan vastag legyen, amennyivel a két támasztócsapágy széle magasabban van a kerékkoszorú szélénél. Ezután alulról egy ko-



2. ábra

ronás anyával és egy sasszeggel biztosítjuk a tengelyt a kicsúszás ellen (2. ábra).

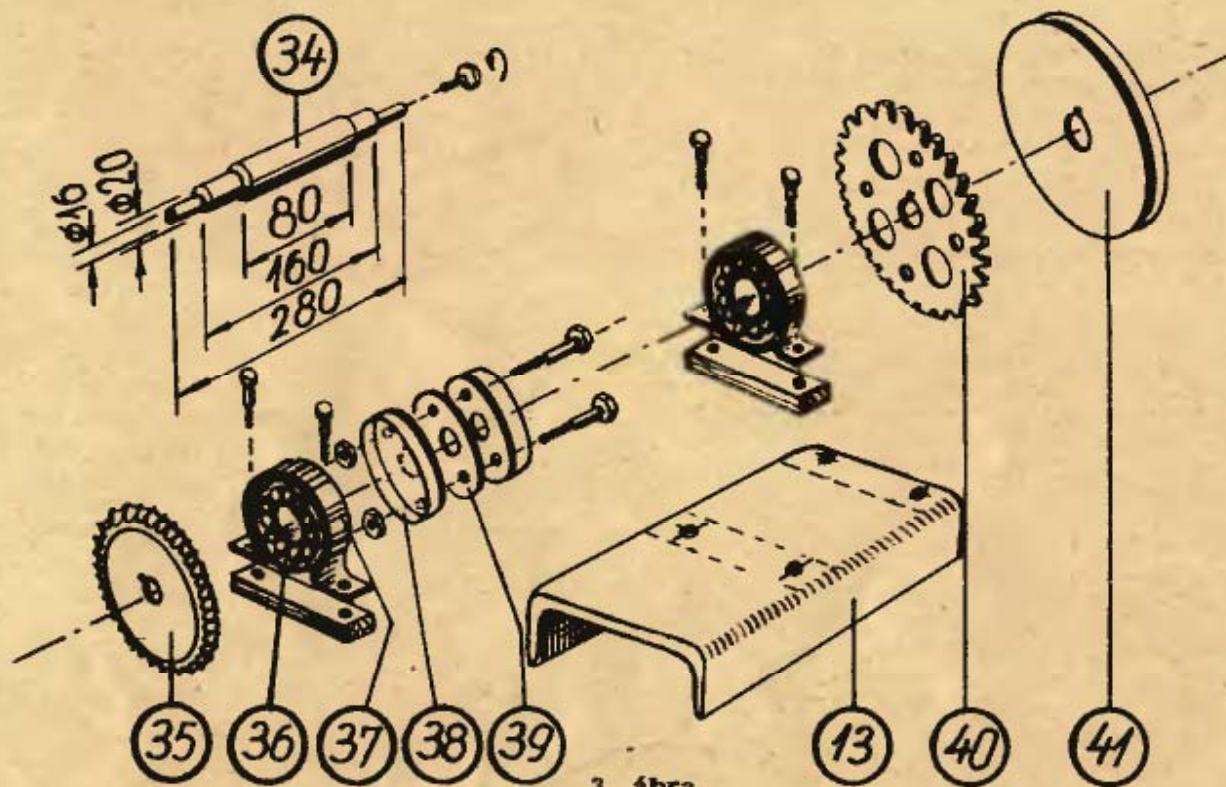
A betonkeverő ütközőjét úgy állítjuk be, hogy a gáz közben a tartály tengelye 30–40°-kal térjen el a függőlegestől. Ebben a helyzetben láncsal is „lehorgonyozzuk” a hordót. Azonban a lánc teljes hosszát az a távolság szabja meg, amely meghatározza a hordó maximális lebillenési szögét.

A hajtómű

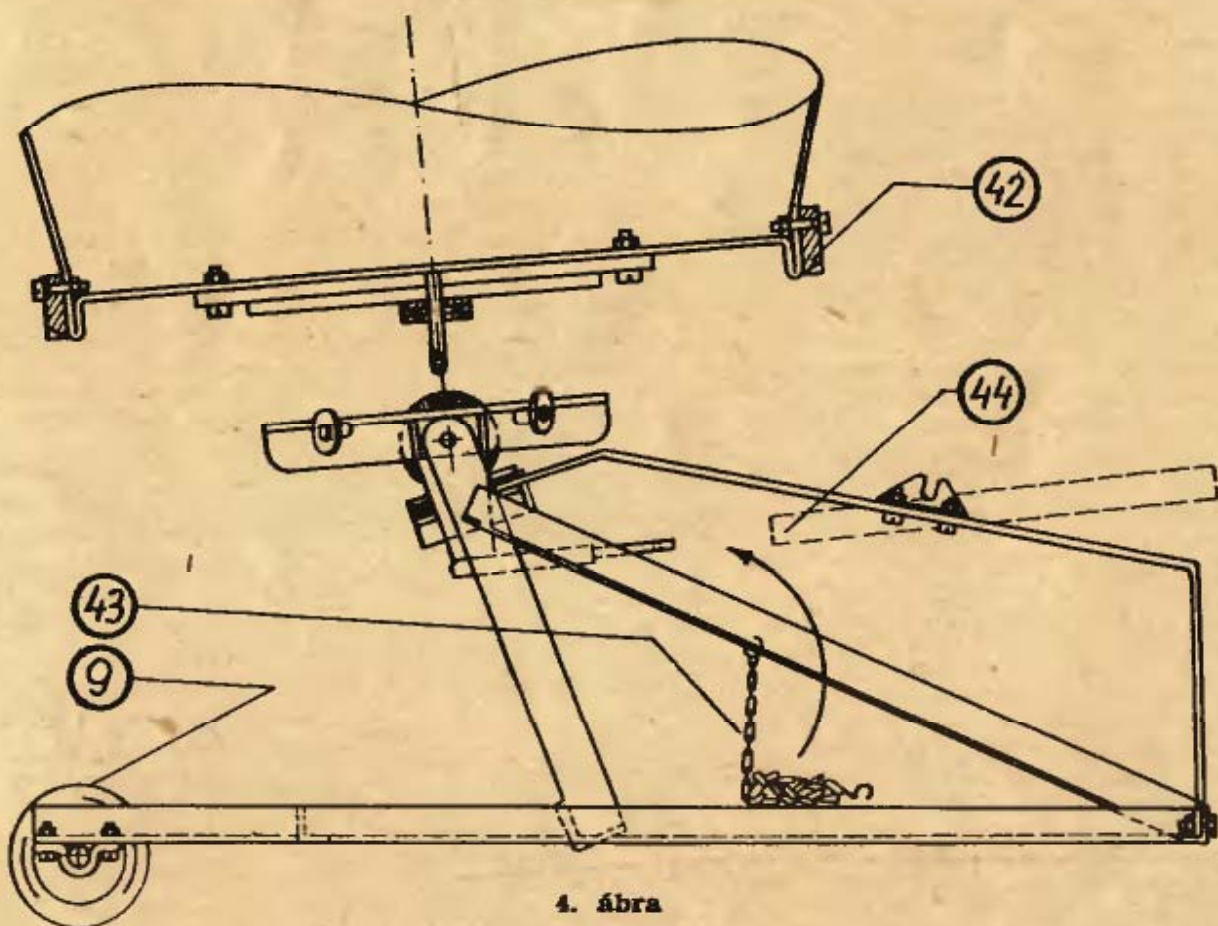
Az összeállítási rajzhoz nem kell sok magyarázat. Inkább arra ügyeljünk, hogy a hajtómű tengelye és a billenőcsapok pontosan egy egyenesbe essenek, különben kibillentéskor a kúpogaskeréken keresztül veszélyes feszültségek léphetnek fel a hajtóműben. Betonkeverőnket lánc- vagy ékszíjhajtással működtet-

hetjük. A legegyszerűbb megoldást egy dongó motoros kerékpár kínálja: a kerékpár hátsó kerekét a kitámasztó laposvasra csavarozott szögvasvillába illesztjük, s a kerékpár lánckerék tengelyére szerelt ékszíjtárcsa közébeiktatásával, ékszíjhajtással hozzuk mozgásba a betonkeverőt. A kitámasztó laposvasat úgy hajlítjuk, hogy a kerékpárkerék 3–4 cm magasan legyen a föld felett.

Még ügyesebb és gazdaságosabb a villanymotoros meghajtás. Ha a szögvasvillába a motor tengelyátmérőjénél 10-szer nagyobb átmérőjű, szíjhajtású kereket illesztünk, 1/2 lóerős, 1435/perc fordulató motorral könnyen forgathatjuk a hordót. Ilyenkor vesszük hasznát a hajtómű kerékpárlánc-kerekének is: a nagy kerékről kerékpár-



3. Ábra



4. Ábra

lánccal hozzuk át a fog-
gást a hajtómű tengelyére
(3. ábra).

Utolsó simítások

Még hátra van egy lé-

nyeges mozzanat: a fogas-
kerékkoszorú felerősítése az
olajos hordóra. Itt csak a
legnagyobb szerencsével ta-
lálkozunk pontosan a mé-
retek aszerint, hogy mek-

kora olajos vagy másfajta
hordót, és milyen átmérőjű
fogaskerékkoszorút talál-
tunk. Az ideális esetben 12
db M6-os anyacsavarral
erősítjük a hordóra a fo-

gaskerékkoszorút, de ha ilyen koszorút egyáltalán nem sikerült szereznünk, megfelel egy hasonló méretű fakerékkoszorú is, csak hogy akkor dörzskérekhajításra kell terveznünk a betonkeverőt.

Könnyebben billenthető a hordó, ha egy hosszabbító csövet húzunk a billenőkarra. Így pontosabban beállítható a kiöntés dőlésszöge. A hordóból csak akkor vágjunk le, ha nem lehet belőle teljesen kiönteni az összekevert maltert (4. ábra).

Munkába áll a betonkeverő

A dongó motoros kerékpár hátsó kerékét két ujjal megforgatjuk, mire a motor beindul. Ha a gázki-lincsre egy gyufaszálat ékelünk, közepes fordulatszámra jár a motor. A megállítást a dekompresszor karral végezzük. Hűtésről nem kell gondoskodni, mert egy keverés mindössze 3–5 percig tart, s mialatt a habarcsot kiöntjük, lehűl a motor.

A jobb keverés érdekében csavarozzunk különböző magasságokban négy, laposvasból hajlitott és élezett kést a hordó belső falára. Egy adag habarcsához három vödör mésztejet öntünk a gépbe, és kb. 20–25 lapát homokot adagolunk hozzá folyamatosan.

Betonkeveréskor két vödör vízbe tesszük a megfelelő cementadagot, majd beindítjuk a gépet és kb. egy talicska sódert adagolunk hozzá.

A házi betonkeverő egyes szerkezeti elemei természetesen tetszés szerint módosíthatók, s ki-ki egyéni el-

gondolását is megvalósíthatja. Az alapötletre támaszkodva bizonyára sokan el tudják készíteni a családiház építkezéseknek ezt a hasznos „segédmunkát”.
Fazekas Pál

ANYAGJEGYZÉK

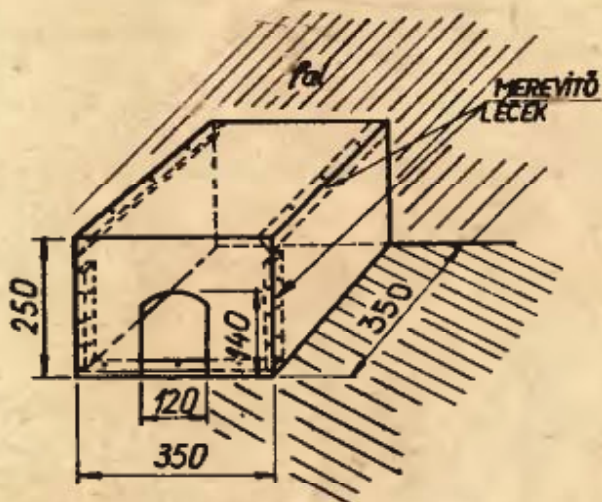
Szám	Megnevezés	Méret	Anyag	db
1.	Tartóbak	550×50×20	laposvas	2
2.	Oldalkeret	1100×50×5	szögvas	2
3.	Merevítő	650×50×5	szögvas	1
4.	Támasztó	800×30×3	szögvas	2
5.	Kitámasztó	1000×50×10	laposvas	1
6.	Hátsó keretvas	750×50×5	szögvas	1
7.	Alváztengely	∅ 20×650	húzott vas	1
8.	Rögzítőgyűrű	∅ 20/∅ 30×10		2
9.	Kerék	∅ 200	öntöttvas	2
10.	Tengelytartó	150×40×3	laposvas	2
11.	Ütköző	100×50×5	laposvas	1
12.	Betéltlap	U-vas szerint		1
13.	Csapágytalp	300×150	U-vas	1
14.	Szögvasvilla	120×30×3		1
15.	Fogantyú	∅ 10×250	gömbvas	1
16.	Felső kerékkoszorú	belső ∅ 350×50×10	laposvas	1
17.	Merev keresztartó	530×50×10	laposvas	1
18.	Hegesztett keresztartó	240×50×10	laposvas	2
19.	Tengelycsap	∅ 20×150	húzott vas	1
20.	Nyomcsapágy	belső ∅ 20		1
21.	Alsó kerékkoszorú	belső ∅ 350×50×10	laposvas	1
22.	Keresztmerevítő	450×50×10	laposvas	2
23.	Keresztoidat	195×50×10	laposvas	2
24.	Középső merevítő	120×60×20	laposvas	1
25.	Csapágy	∅ 50/∅ 20		2
26.	Csapágytengely	∅ 30×65	gömbvas	2
27.	Betéltlap	60×50×10	laposvas	2
28.	Billenőcsap	∅ 20×50	gömbvas	2
29.	Koszorúoidat	150×80×20	laposvas	1
30.	Billenőkar	∅ 25×300	gömbvas	1
31.	Ütközőkar	200×60×20	laposvas	1
32.	Koronásanya	M20		1
33.	Sasszeg	∅ 3×30		10
34.	Tengely	∅ 25×280	húzott vas	1
35.	Kúpkerék	∅ 100		1
36.	Csapágy	∅ 80/∅ 20		2
37.	Csapágybillens	320×35×10	laposvas	2
38.	Köriap	∅ 85×3	vaslemez	3
39.	Köztartó	∅ 85×30	fakorong	2
40.	Kerékpárlánc-kerék	∅ 150		1
41.	Ékszíjtárcsa	10-es szijhoz	aluminium	1
42.	Fogaskerékkoszorú	belső ∅ 570×30×20		1
43.	Rögzítőlánc	kb 0,5 m		
44.	Billenőkar hosszabító cső	∅ 30×1200	vascső	1

(A méreteket mm-ben adtuk meg!)

GALAMBKÖLTŐFÉSZEK

A galambok sok esetben kitartó harcot folytatnak a költőhelyért, s a csetepaté legtöbbször tojástöréssel végződik, sőt még a szomszédos fészkek tojásai is elpusztulhatnak. Nyugalmasabbá tehetjük kedvenc galambjaink költését, ha egyszerű költőládát készítünk számukra.

A ládát a padláson helyezzük el a fal mellett, így az alja és a vége nyitott lehet, mert a padozat, illetve a fal helyettesíti a hiányzó oldalakat. A galambköltőfészkek mérete 35×35×25 cm.



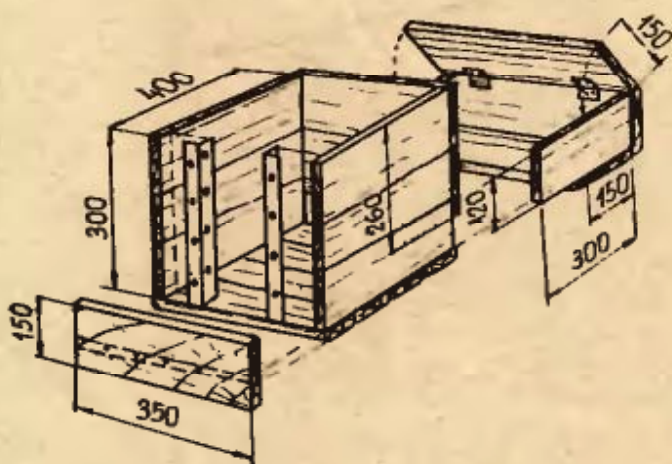
Egy galambpárnak 2 fészket számítsunk, mert amíg az egyikben nevelik a fiókákat, a másikba már hordják a fészket, és a tojó lerakja tojásait.

Az elkészítés menete: először vékony lécek segítségével a fészket két oldalát állítjuk össze, majd az elülső és a hátsó sarokra 2-2 vékony léceket szegezünk. A láda tetejére deszkát vagy kátránypapírt szegezhetünk, az elejére pedig bádóg vagy réteges lemezlap kerülhet, de mielőtt felerősítjük előbb kivágjuk rajta a kibúvónyílást.

TOJÓLÁDA

A tojóláda segítségével tiszta tojásokat gyűjthetünk be sáros időben is, nem törhetnek össze a tojások, s a kutya sem eheti meg őket.

A tojóláda 40×35×30 cm-es. Egyik végén 10 cm magas küszöböt, a másikon 6 cm magas nyílást hagyunk. A teteje kátránypapír, deszka vagy bádóg lehet. Ha összeállítottuk a ládát, két 30×12×1 cm-



es deszkát szegezünk a láda oldalaira, úgy hogy a végeik 15 cm-re túlnyúljanak, majd ezt külön bedeszkázzuk és két csuklóspánttal egy lehatározható tetődeszkát erősítünk rá. A láda elejére úgy szegezzük a küszöbdeszkát hogy 5 cm-rel mélyebbre nyúljon, mint a láda alja, így a ferde aljon a tojások hátragurulnak a gyűjtőláda, s innen már bármikor ki-szedhetjük őket.

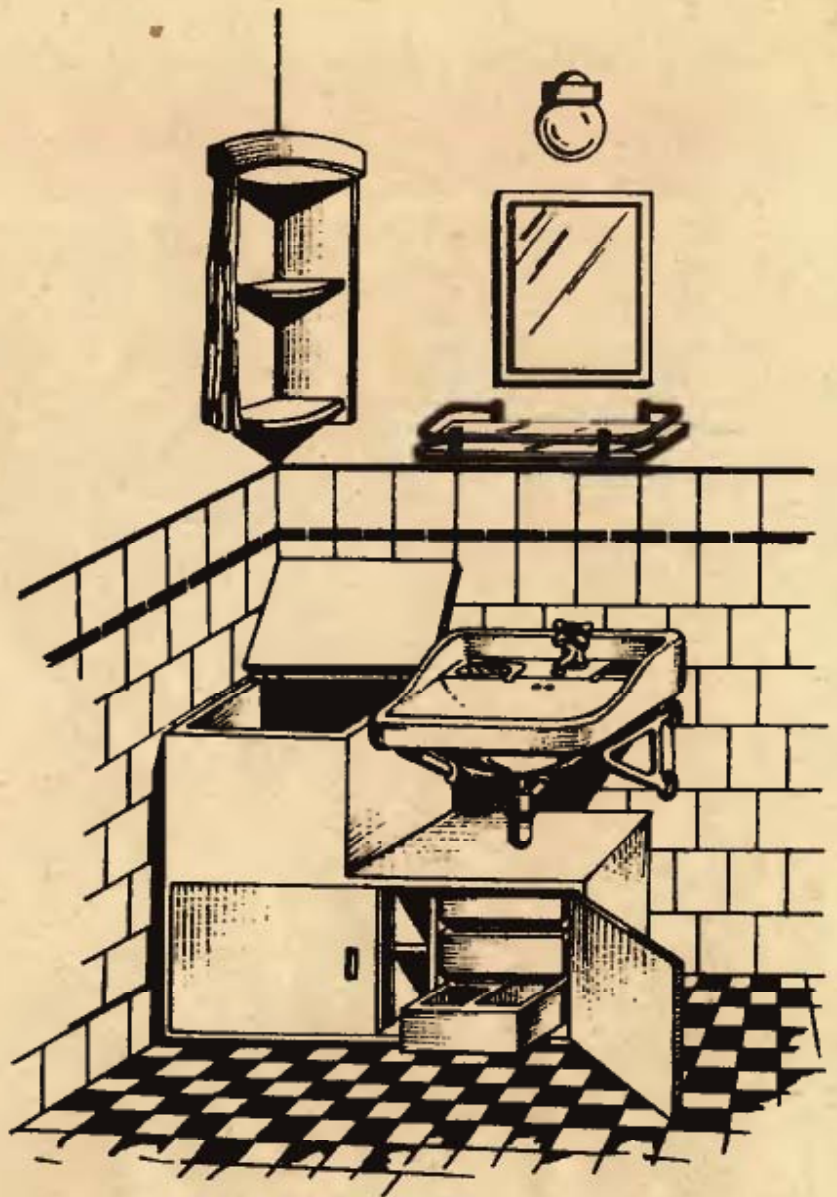
K. Nagy István
mg. mérnök-tanár

FÜRDŐSZOBA-SAROK

A fürdőszoba sarkában — a mosdó alatti és melletti kihasználatlan helyre szekrényt építhetünk. Méreteit a mosdó elhelyezése szabja meg. Alsó részébe polcokat és fiókokat helyezünk el takarító- és cipőtisztító eszközök részére. A fiókok közül egyet, kettőt lássunk el rekeszekkel a kisebb darabok számára. A szekrény felső részén (a fal és a mosdó között) felfelé nyíló ajtajú rekeszt alakítunk ki, amelybe igen jól elhelyezhetjük a szennyes fehéreneműt.

A sarokba készítsünk felfüggeszthető piperepolcot. Kevés deszkából és réteges lemezből könnyen és olcsón elkészíthetjük. Elejére szereljük modern mintájú kis függönyt.

Juhász Géza



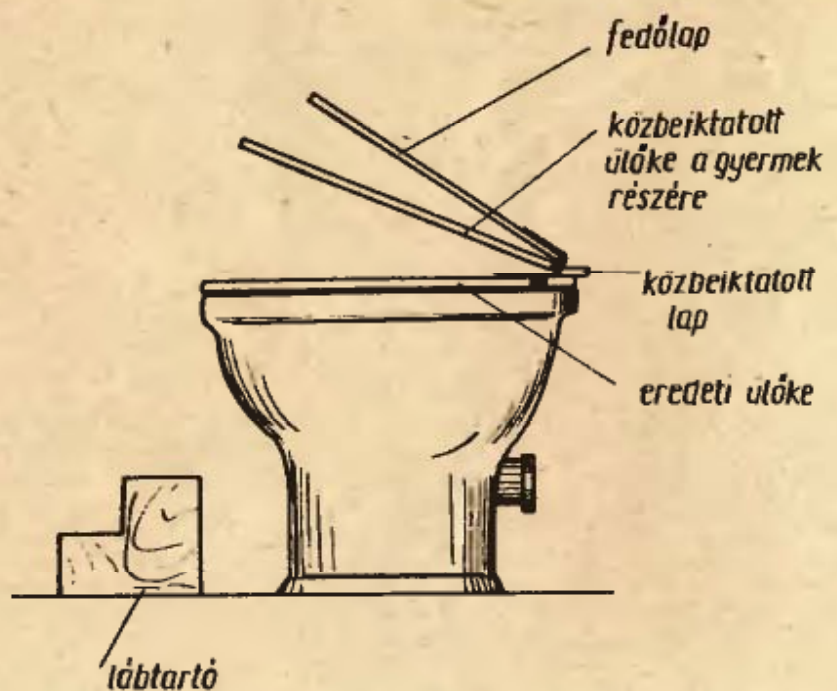
Gyermekszoktató

A kisgyermeket általában nehéz WC-re szoktatni, főleg mert nem ül rajta biztonságosan, és ezért fél.

Szereljük csuklós pánttal a WC eredeti ülőkéjére — a fedőlap alá — megfelelő kivágású, erősebb réteges lemezből ülőkét. Hogy az eredeti fedőlap jól illeszkedjék a közbeiktatott „pótülökhöz” a fedőlap forgópántja alá iktassunk megfelelő vastagságú lemezdarabot.

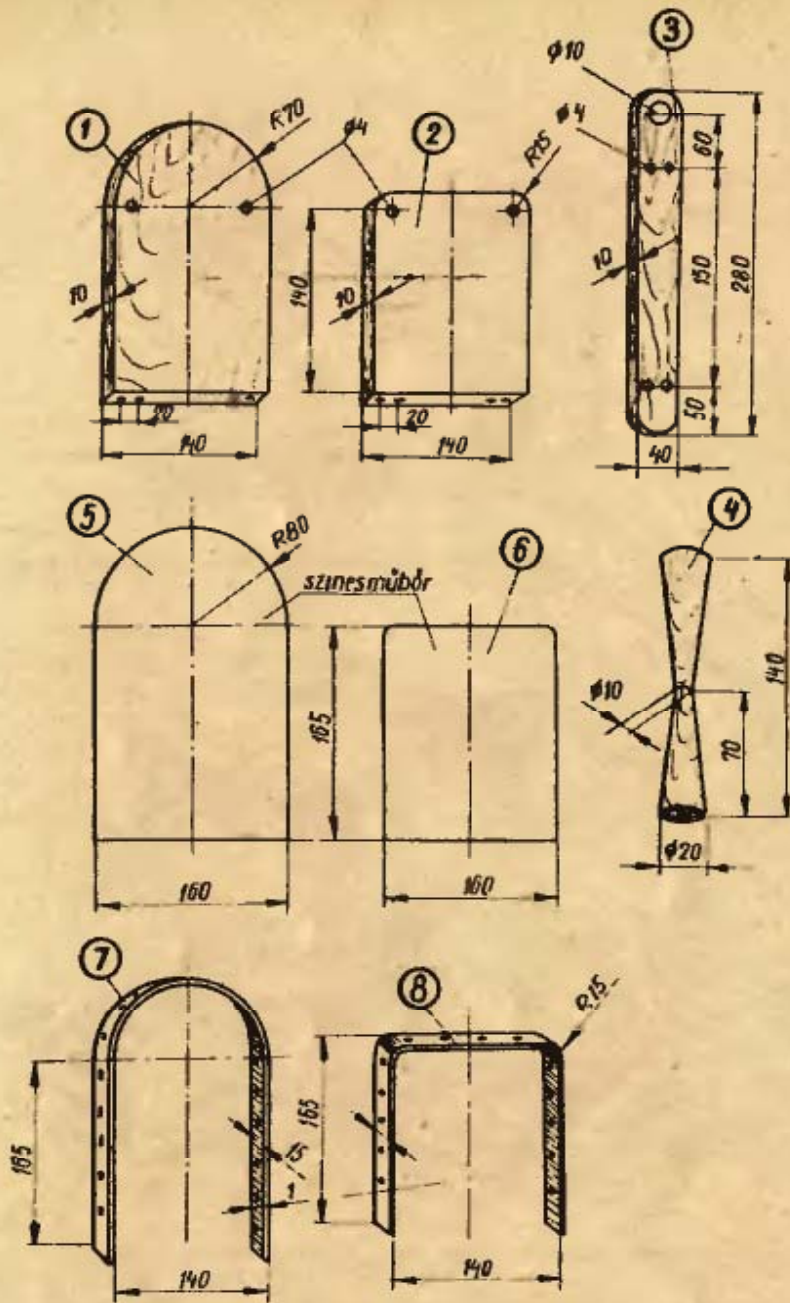
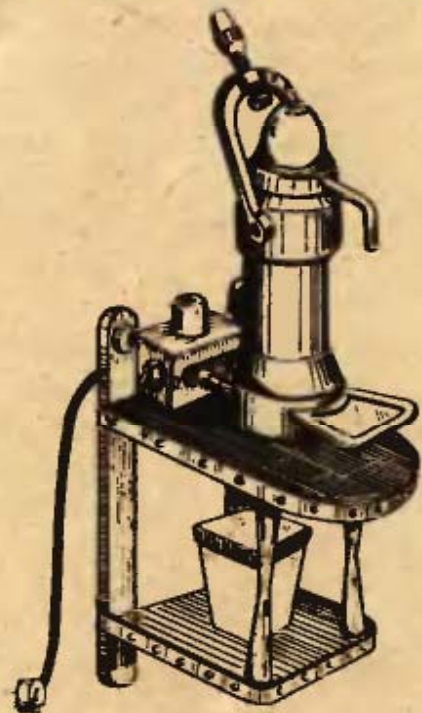
A gyermek biztonságát növeli, ha az ülőke elé rögzíthető lábtartót helyezünk.

Németh Kálmáné
Budapest



KÁVÉFŐZŐ POLC

A villamos kávéfőző kezelését kényelmesebbé, egyszerűbbé teszi az elektromos dugasszal, kapcsolóval és jelzőlámpával ellátott polc. Nincs szükség a készülék és hálózati zsinór állandó rakosgatására, hanem a betöltés után billenőkapcsoló segítségével helyezhetjük üzembe a készüléket. Többféle méretű kávéfőző sem jelent akadályt, mert a polc mérete



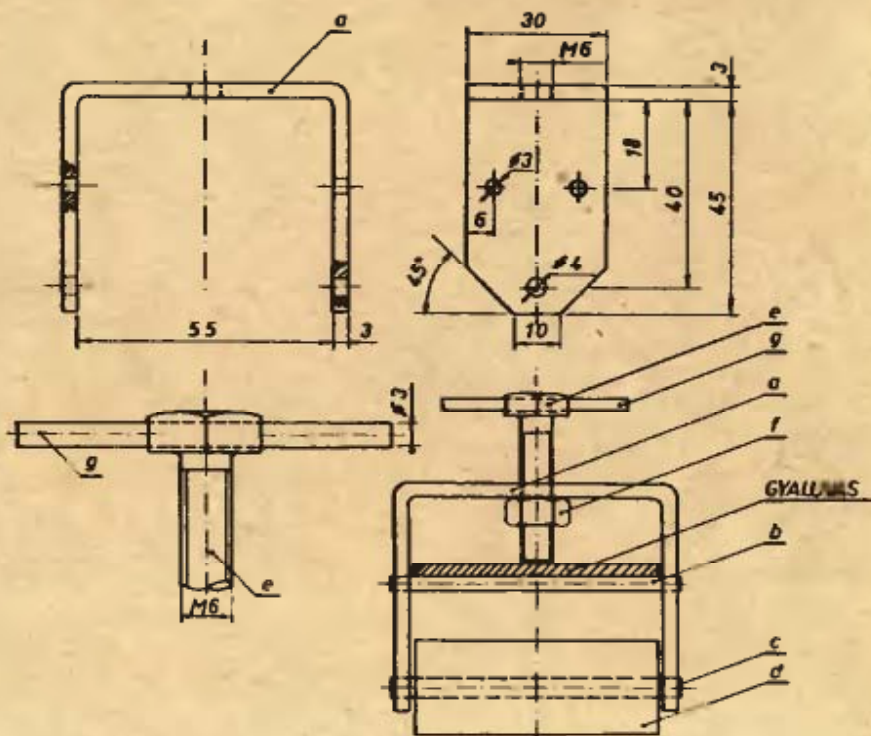
GYALUVAS-ÉLEZÉS

A gyaluvás élezéséhez egyszerű segédeszközt készíthetünk amelynek használatával közelítően pontos élszöget és párhuzamos élet tudunk készíteni.

Anyagszükséglet: a) lapacél 30×3×145 mm, 1 db, b) köracél \varnothing 3×62 mm, 2 db, c) köracél \varnothing 4×62 mm, 1 db, d) fahenger \varnothing 20×53 mm, 1 db e) hatlapfejű csavar M6×20, 1 db, f) hatlapú anya M6, 1 db, g) köracél \varnothing 3×40 mm, 1 db.

Használata: az M6-os csavarral beszerítjük a gyalukést — az élszögnek megfelelően a csavar jobbra vagy balra esik a kés középpontjától — és azt könnyed mozdatokkal tologatjuk a vizes kövön.

T. Hrib Erzsébet



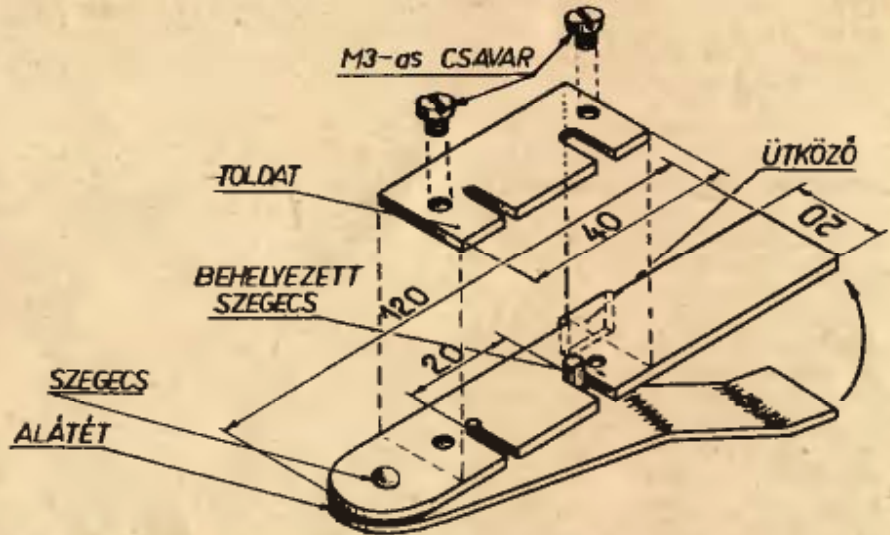
Barkács Bajnokság

Még mire jó?

CSŐSZEGECES-BEFOGÓ KÖSZÖRÜLÉSHEZ

Mi, barkácsolók, sokszor használunk csőszegecset, de sajnos nem kapunk mindig megfelelő méretűt. Ezért több kísérlet után olyan befogó szerkezetet készítettem, amelyben könnyen méretre köszörülhetők a csőszegecsek.

A csőszegecs-befogó alapanyaga 1,5–3 mm vastag vaslemez. A felső lemezcsík vastagsága a legrövidebb csőszegecs hosszával legyen azonos. Ha hosszab szegecseket akarunk „gyártani”, még egy megfelelő vastagságú toldalék-lemezt is felcsavarozunk a befogóra. Az alsó lemezt kissé behajlítjuk, hogy jobban kéhez álljon, majd egy alátétkarika közbeiktatásával lazán a felső lemezhez szegecseljük.



A kész befogóval egyszerű a munka. A megfelelő horonyba behelyezzük a csőszegecset azután összeszárjuk a befogót és leköszörüljük a felesleges részt. Köszörülés után a

szétnyitott befogóból magától kiesik a csőszegecs. Ha nincs köszörű, a csőszegecset a szerszámba fogva le is reszelhetjük a felesleges részt.

Kerékgyártó József

RÉSELŐFÜRÉS

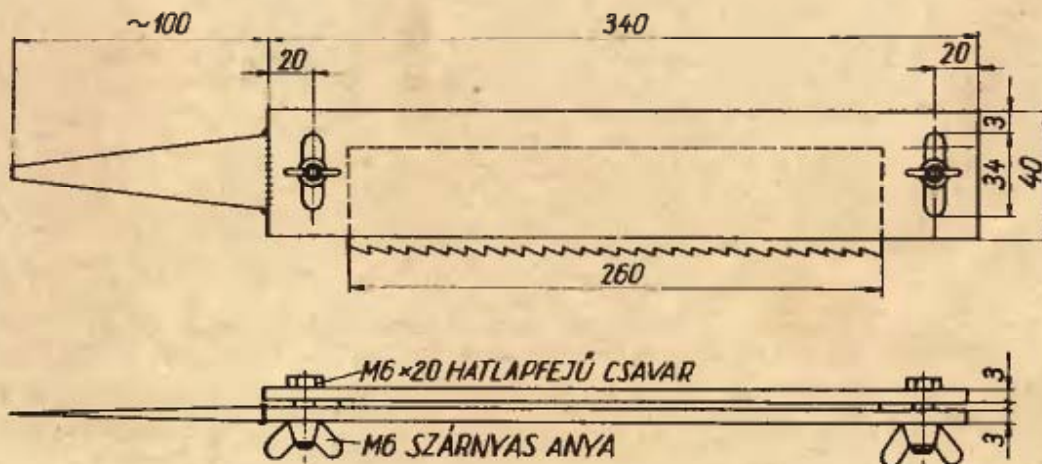
Jó szolgálatot tehet a barkács szerszámkészletben egy olyan fűrész, amellyel változó szélességű bevágásokat fűrészeltünk, előre beállítható mélységben.

3 mm-es vaslemezről le-

vágunk 2 db 340×40 mm-es csíkot. A lemezcsíkok mindkét végén 6 mm-es réseket készítünk. Az egyik lemezhez kb. 100 mm hosszú, hegyesre kovácsolt nyúlványt hegesztünk. Arra egy reszelőnyelet húzunk. A két lap közé — a szár-

nyas anyákkal — különböző pengeszélességű fűrészlapokat szorítunk be, előre beállítva a szerszámból kiálló (a horonynak megfelelő mélységű) fogazott részt.

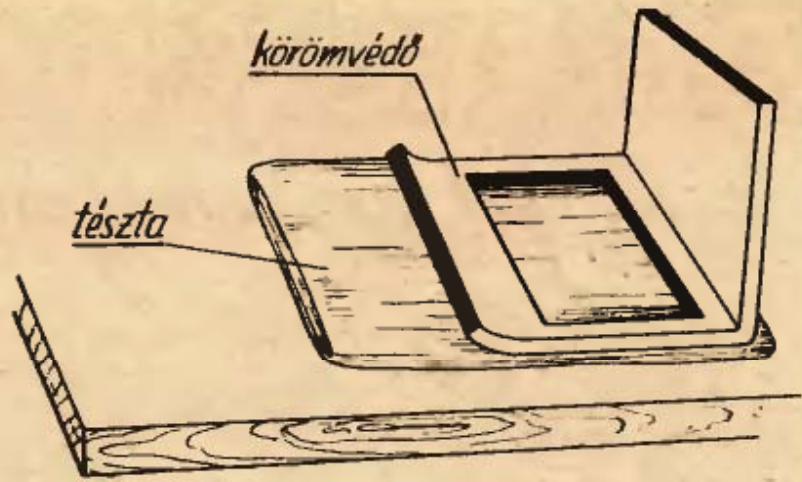
Takács Tibor,
Nagykutas



Téztameteléshez KÖRÖMVÉDŐ

Az egyszerű szerkezet téztametelés közben védi kezünket. A vízszintes lemezrész nyílásába fektetjük be négy ujjunkat, s azokkal nyomjuk a téaszt. Így továbbítjuk a védőlemezt is, és a felhajlított része előtt vágunk. A védő anyaga rozsdamentes- vagy fényes bádoglemez.

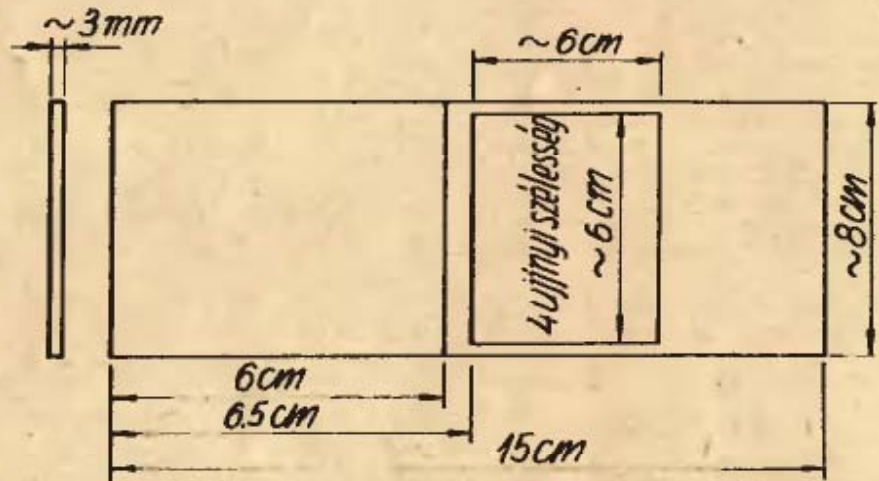
Berde Béla



ÚJBURGONYA-HÁMOZÁS

A hámozó egyszerű polietén-szálas mosogató. Használata igen egyszerű; a mosogatóval dörzsölni kell a burgonyát és lejön a héja. Egy kg burgonya tisztítása kb. 10 perc. E módszer külön előnye, hogy a burgonya „nem fogja meg” a kezét.

Karácsony István



TUBUSPRÉS

Gazdaságosan használhatjuk a tubusos krémeket, tisztítószereket, ha egy nagyobb méretű hajlított sas-

szeget húzunk a tubus zárt végére és kezdettől fogva így préseljük ki tartalmát.

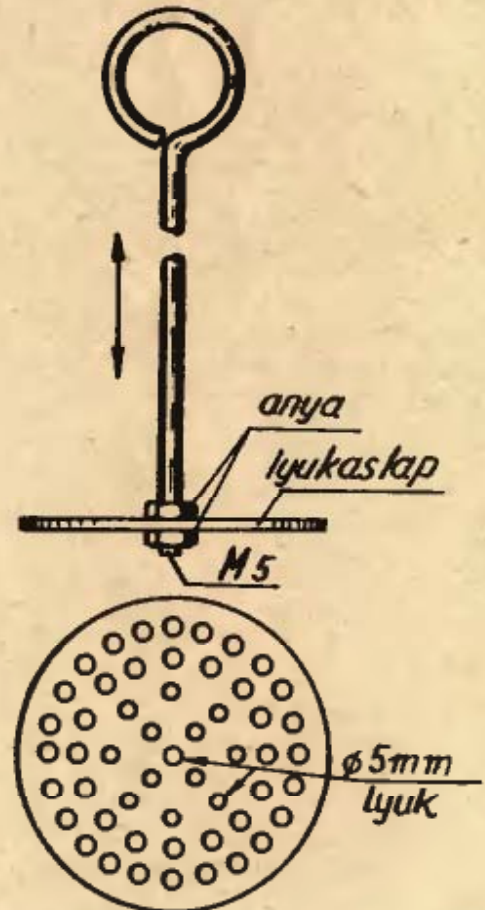
J. Gy.

HABVERŐ

Egyszerű, könnyen kezelhető habverőt készíthetünk a háziasszonyoknak, ha egy 5 mm átmérőjű kb. 150 mm hosszú réz pálcá egyik végére M5-ös menetet vágunk, s arra két anyával egy kör alakú réz, alumínium vagy műanyag lemezt (1-2 mm vastag) erősítünk. A sűrűn kilyukasztott nyelles lemezt le-fel mozgatjuk a hengeres edényben.

A habverő jól használható majonéz készítéséhez, tojás vagy tejszín habosításához.

Ifj. Tibély Zoltán



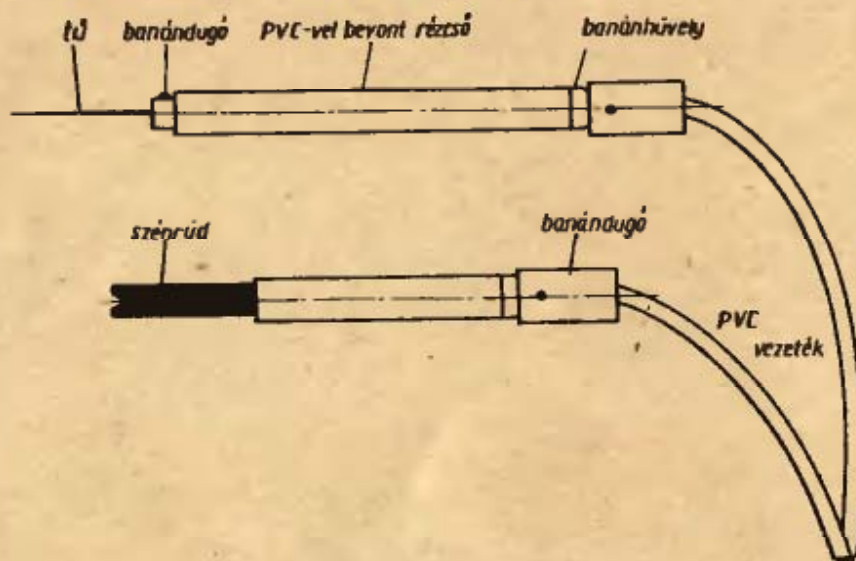
IZZÓTÚS FÚRÓ – BIZSUHOZ

Az izzótű (nyaklánc készítésénél) kisebb fa- vagy műanyag tárgyak kifűrésára használható. Két részből áll; egy tűből és egy szénrúdból.

Az elkészítéshez szükséges két 80 mm hosszú, 6 mm átmérőjű vékonyfalú rézcső. Az első darab egyik végébe egy banánhüvelyt, a másik végébe pedig egy szigeteléstől megfosztott banándugót erősítünk, szárával befelé. Ebben rögzítjük – a kis szorítócsavar segítségével – a tűt, amivel a fűrészt végezzük.

A másik rész hasonló. Itt a cső egyik végébe banánhüvely kerül, a másikba meg egy zseblámpaelemből kiszertelt szénrúd. A két csövet szigeteljük PVC-vel.

A banánhüvelyekhez csatlakozunk a transzformátor



12 vagy 24 V-os leágazásáról jövő vezetékpárral, majd a tűt a szénrúddal érintjük, s ez egy pillanat alatt felizzik. Könnyebben

dolgozhatunk, ha a szénrudas részt a munkapadhoz rögzítjük.

Szonntag Akos
Budapest

Régi kimenő-transzformátorok felhasználása

Sokszor szükséges egy-egy kisteljesítményű (10 W alatti), kisméretű transzformátor. Ezeknél – a nagy menetszám miatt – a primer tekercs és a tekercstest elkészítése elég hosszadalmas. Ezt a műveletet küszöböltem ki.

Egy AL 4-es cső kimenőjét használtam fel. Először szétbontottam a vasmagot, majd óvatosan leemeltem a csévetest egyik oldaláról. A szekunder tekercset fokozatosan, menetenként bontottam le. Ezután a primer tekercs már egyben leemelhető a csévetestről. (Kimenőknél ugyanis alul van a szekunder tekercs.)

Kiszámítottam a primer tekercs menetszámát, kb. 3200 menet. A huzalátmérő $d = 0,15$ mm. Ismerve a vasmag keresztmetszetét kiszámítottam, hogy 220 V-os feszültség esetén mekkora tekercs szükséges:

$$n = \frac{50}{q}$$

n = voltonkénti menetszám

q = vasmag keresztmetszete cm^2 -ben
 $N = U \cdot n$
 N = primer menetszám
 U = primer feszültség (Voltban).

A primer tekercs 4 cm^2 -es vasmag esetén 2800 menet. A felesleges 400 menetet lebontottam a tekercs belső feléből. A $d = 0,15$ mm-es huzal biztosítja a kb. 10 W-os teljesítményt. A szekunder tekercset is a fenti képlettel számítottuk, csak U -t a szükséges szekunder feszültség értékkel helyettesítjük. A transzformátor veszteségei miatt azonban 10–15%-kal növelni kell a menetszámot. (A rézhuzalban a megengedhető áramsűrűség $2,5 \text{ A/mm}^2$.) A lebontott szekunder tekercs és a primérből lecsévált 400 menet helyére feltekerestem az új szekunder tekercset. A primer tekercs megfelelően szilárd, le- és felrakáskor nem esik szét.

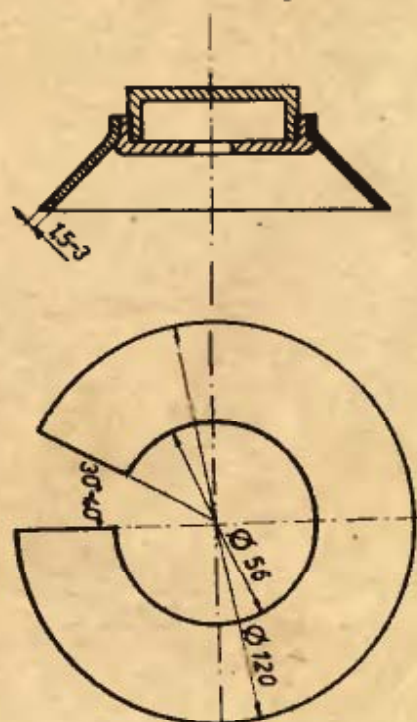
Az átalakított transzformátort egy csővoltmérőhöz használtam fel. Egyébként más méretű kimenő is felhasználható, s hasonló módon átalakítható.

Márai Péter

ZAJSZÜRŐ

A rádióamatőröknek igen kellemetlen, ha a család vagy a szomszédok zajonganak. Védekezhetünk ez ellen 2 db $1,5\text{--}3$ mm vastag gumilemezből készített körgyűrűvel, amit szorosan ráhúzunk a fejhallgató lecsavarható kagylórészére. Jól „kiszűri” a zajt.

Szentirmay Tibor,



Erdemes forgatni

KAREL HAVRÁNEK: Kézi munkák az asztalosiparban.



Bar ez a könyv elsősorban a faiparban dolgozók számára készült, haszonnal forgathatják azok a barkácsolók is, akik részletes és pontos leírást szeretnének kapni a különféle faanyagok szerkezetével, kiválasztásával, tárolásával kapcsolatos „műhelytitkokból”. A csehszlovák szerző röviden ismerteti a műszaki rajzok megértéséhez szükséges legfontosabb tudnivalókat, majd részletes útmutatást ad a különféle famegmunkálási módszerekről, az alkatrészek és szerkezeti elemek összekapcsolásairól. Az izléeses kiállítású könyvet a fafaragás és az intarzia-készítés munkafogásai zárják le. (Táncsics Könyvkiadó, 230 oldal, ára kötve 20,— Ft.)

LONTAY ERVIN: Szerszámgépek elektrotechnikája.

A könyv első részében a gyakorlati villamosságtannal ismerkedhetünk meg: a feszültség, áramerősség, ellenállás, munka, teljesítmény alapfogalmaival; a mágnesesség és az indukció alaptörvényeivel, a villamos mérőműszerekkel és alkalmazásukkal, valamint a váltakozó áram alaptörvényeivel. A könyv többi, kétharmad része már ezekre az ismeretekre építve tárgyalja a szerszámgépek villamos motorjait, energiatörzsait, védő- és jel-

zőberendezéseit. Elsősorban betanított munkások és kezdő szakmunkások számára hasznos ez a kézikönyv, amelynek kezelését részletes összefoglaló táblázatok teszik könnyebbé. (Táncsics Könyvkiadó, 288 oldal, ára kötve 25,— Ft.)



PÁLINKÁS LÁSZLÓ — REMÉNYI TIBOR: Épületasztalos munka.

Az Ipari Szakkönyvtár sorozat új kötete az épületasztalos szakma szerteágazó ismereteit foglalja össze. A rajzolás alapfogalmainak rövid áttekintése után részletesen tárgyalja az épületasztalos ipar anyagait, a famegmunkálás módjait, a különféle fakötéseket és nyílászáró szerkezeteket. A könyv leg részletesebb fejezete (Az épületasztalos szerkezetek)



ablakok, erkélyajtók, ajtótokok, ajtólapok stb. készítéséről szól, s ugyancsak gazdag leírást találunk a „Vasalatok és felszerelésük” c. fejezetben is. A kötet anyagát számos rajz és fénykép egészíti ki. (Műszaki Könyvkiadó, 342 oldal, ára füzve 23,— Ft.)

HALÁSZ FERENC: Kis könyvkötő.

A Kis Technikus Könyvtár új kötete az ezermesterkedés egyik legszebb ágába vezet el az olvasót, sok-sok rajzban és minden részletre kiterjedő leírásban ismerteti meg a könyvkötés „művészetével”. De nemcsak „egyszerű” könyvek, hanem fényképalbu-



mok, jegyzetkönyvek, sőt különféle dobozok készítésére is hasznos tanácsokat találunk a kis könyvecskében. (Táncsics Könyvkiadó, 122 oldal, ára füzve 5,40 Ft.)

DZSIDA LÁSZLÓ ÉS DZSIDA OTTÓ: Kis ásványgyűjtő.

Az ásványok hasznos és gyönyörködtető világába vezet el a sokrétű színes ismeretekre vágyó ifjú olvasókat a Kis Technikus Könyvtár másik kötete. A földtörténet dióhéjba foglalt ismertetése után az ásványok képződését és a kristálytan néhány érdekes fejezetét tárgyalják a szerzők, majd az ásványhatározás lebilincselően érdekes kísérleteibe kapunk bepillantást. Végül a magyar ásványok lexikális ismertetésével zárul a kötet. (Táncsics Könyvkiadó, 164 oldal, ára füzve 7,20 Ft.)

Öveges professzor kísérletei

Kísérletek háromszögekkel Belső feszültségek átlátszó anyagokban

Nem ritka jelenség, hogy egy pohár vagy üveghamutartó egyszer csak megreped vagy darabokra hull szét magától, látszólag minden külső ok nélkül. Még gyakrabban megtörténik ez, ha nem is nagyon meleg folyadékot öntünk az edénybe. Mi ennek az oka? Az, hogy az anyagban belső feszültségek maradtak vissza a gyártáskor, és idővel magától vagy csekély külső behatásra megtörténik a katasztrófa: a belső feszültség az anyag szétpattanását okozza. Hogy ezt elkerüljük, azért a drágább üvegtárgyakat gyártáskor igen lassan hűtik le. Így pl. a nagy távcsömlencsék üveganyaga esetleg évekig hűl fokozatosan.

Nagyobb feszültség — sűrűbb sávok

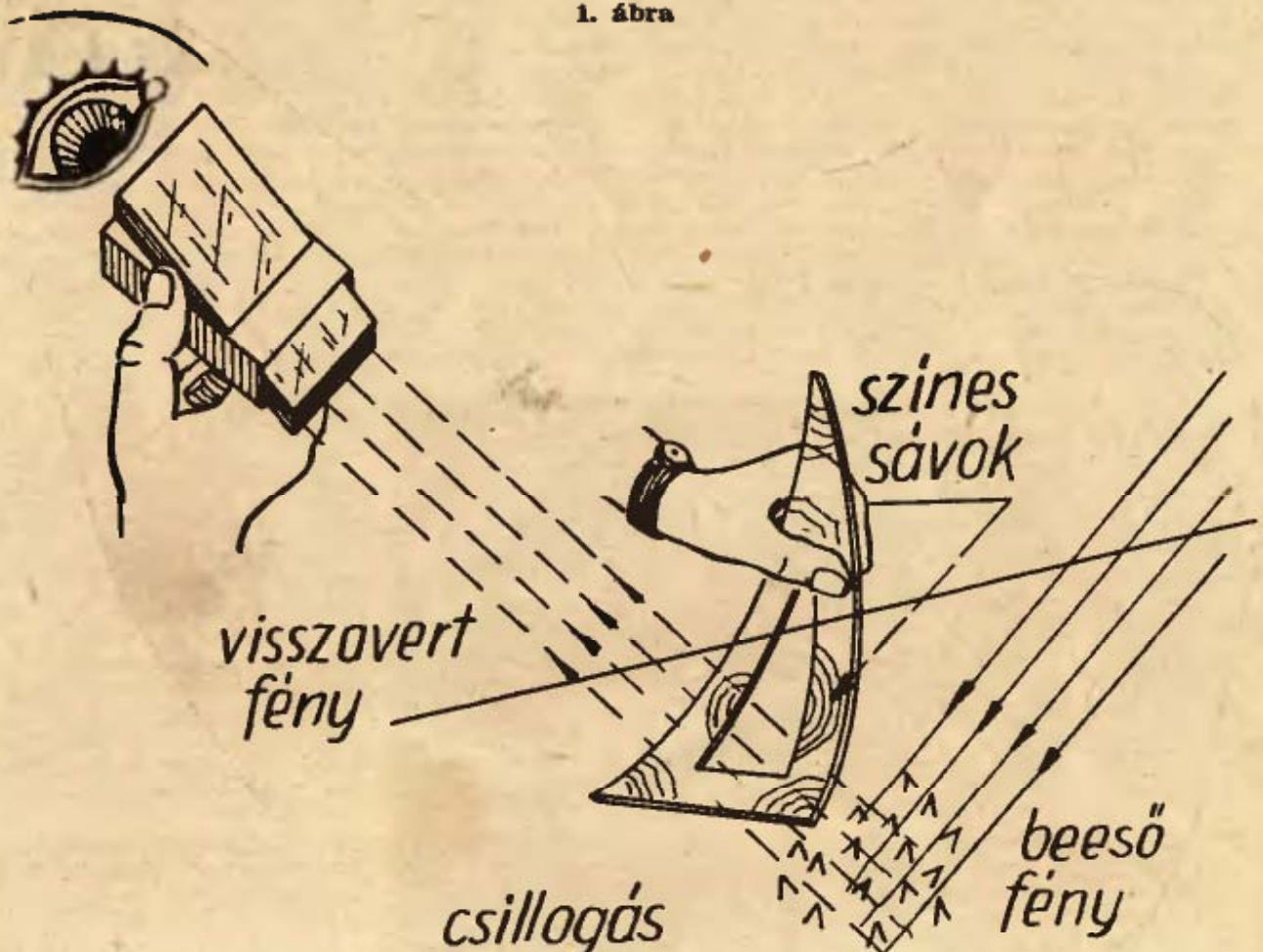
Egyszerű kísérlet alapján megértjük a feszültségoptikát (1. ábra), amelynek olyan nagy szerepe van a gyártmányok ellenőrzésében és készülékek tervezésében. Eddigi kísérleteink alapján tudjuk, hogy szivárványszínű sávokat, foltokat látunk, ha a gyufadobozba ferdén dugott üveglemezeket át visszavert fényben nézzük az összehajtogatott színtelen celofánt vagy az átlátszó, olcsó műanyag háromszöget.

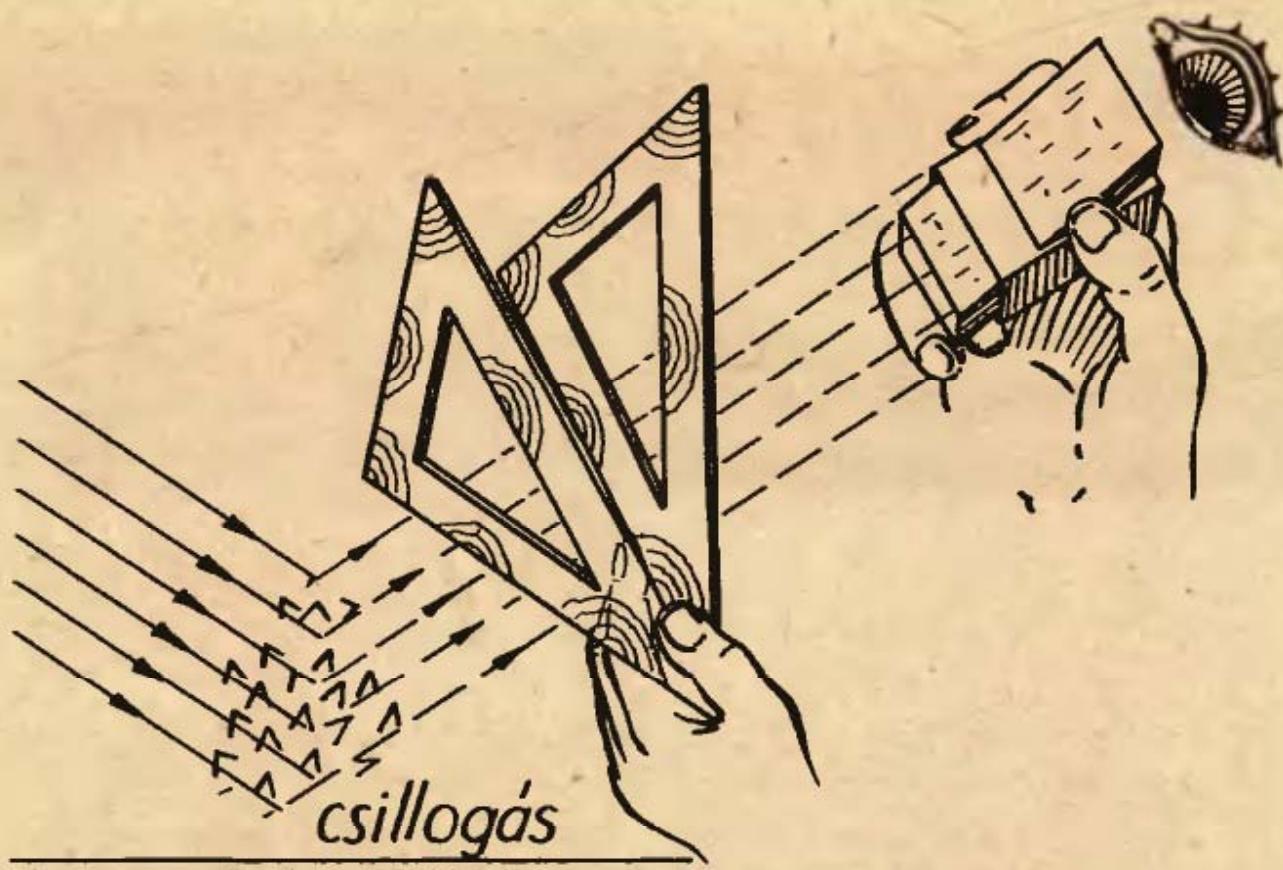
Az újabb kísérleteket így végezzük: keressünk az asztallapon egy csillogó felületet. Allítsuk le a műanyag háromszöget a csillogás (fényvisszaverődés) közelében, és nézzünk gyufadobozunk üveglemezein át a csillogás felé. Kitűnően látszanak a szivárványszínek. Most keressünk a háromszögön egy olyan helyet, ahol igen feltűnően látszanak a színes sávok. Támasszuk ide hüvelykujjunkat, és ujjunk nyomásával hajlítsuk meg óvatosan a háromszöget. Ezen a helyen jobban megfeszül a háromszög anyaga, itt nagyobb lesz benne a belső feszültség, és íme: hajlítás közben úgy látjuk hogy sűrűsödnek a sávok!

Ezek a színes sávok tehát elárulják azt, hogy hol vannak az anyagban belső feszültségek. Ahol az anyag jobban összenyomódik, vagy széthúzódik, ott sűrűbben jelentkeznek a színes sávok.

Figyeljük meg a műanyag háromszögek csúcsait. Ezen a környéken legsűrűbbek a szivárványszínű sávok. Itt

1. ábra





2. ábra

maradtak az anyagban a legnagyobb belső feszültségek. Ez érthető, hiszen amikor a háromszögű formába öntötték a műanyagot (a polisztirolt), akkor a csúcsoknál hűlt le leggyorsabban az anyag.

Amikor nagy terheléseknek alávetett szerkezeteket terveznek (daruk, hidak, akasztóhorgok), nagyon fontos tudni azt, hogy hol lépnek fel az anyagokat legnagyobb mértékben igénybevevő terhelések, ezért az eszköz modelljét alkalmas, átlátszó műanyagból elkészítik, megterhelik, és kísérletünkhöz hasonlóan megvizsgálják. A jelentkező sávok helyéből, sűrűségéből következtetni lehet arra, hogy az anyag hol és mekkora mértékben van igénybe véve.

Ezt se hittük volna!

Íme egy megoldhatatlannak látszó feladat, amit meglepően egyszerűen megoldhat bárki. Itt van előttünk 100 darab tökéletesen azonos, hibátlan műanyag háromszög. Még az élük is olyan finom, hogy mikroszkóppal sem lehet rajtuk különbséget észrevenni. Valamilyen okból meg kell kétségbevonhatatlanul állapítanunk, vajon ezek a háromszögek ugyanazon gépen (tehát ugyanazon gyárban) készültek-e?

Mit tennénk? — Megtudjuk a következő kísérletből

(2. ábra). Vegyünk kezünkbe két vagy három háromszöget. Tartsuk valami csillogó felület felé, ahonnan visszavert (tehát sarkított) fény érkezik, és néz-

zünk a háromszögekre a gyufadobozban levő ferdén elhelyezett üveglemezen át. Figyeljük meg a színes sávok alakját, helyét, sűrűségét, mindegyik háromszögön.

Ha azt látjuk, hogy mindegyik háromszögnek ugyanazon a helyén azonos alakú és sűrűségű színes sávok jelentkeznek, ez annak a biztos jele, hogy a háromszögek ugyanazon a gépen, ugyanazzal a gyártási eljárással készültek — hiszen az eljárás során ugyanazok a belső feszültségek maradtak bennük.

Igen tanulságos a következő ellenőrző kísérlet: ne két azonos alakú háromszöget nézzünk egyszerre, hanem két különböző alakút. Pl. az egyik legyen 45, a másik 60 fokos. Nyilvánvaló, hogy a két háromszöget nem önthették azonos formába. Ha pedig más volt a forma, másképpen hűlt a háromszög is, másféle belső feszültségek maradtak az egyikben, mint a másikban. Valóban azt látjuk, hogy a bennük mutatkozó színes sávok alakja, elhelyezkedése teljesen különböző.

Kérem az olvasót, hogy feltétlenül végezze el ezeket a végtelenül egyszerű, de bámulatosan szép kísérleteket. Így tapasztalataink alapján értjük meg a termelésben, technikában alkalmazott igen fontos jelenségeket és eljárásokat. Kísérleteink a sarkított fény jelenségeit, alkalmazásait olyan feltűnően és világosan mutatják, akár a laboratóriumokban alkalmazott komplikált és drága készülékek.

OPTIKUS

CSILLAGÁSZ

Dr. Kulin György

Nagyobb teljesítményű távcsövek

A távcsőépítés során minden amatőr törekvése az, hogy minél nagyobb teljesítőképességű távcsövet építsen. Aki már meglátta a Hold hegyeit és krátereit, a Jupiter holdját, szeretné látni a Szaturnusz gyűrűrendszerét, felbontani a szoros kettőscillagokat és látni szeretne minél több ködfoltot.

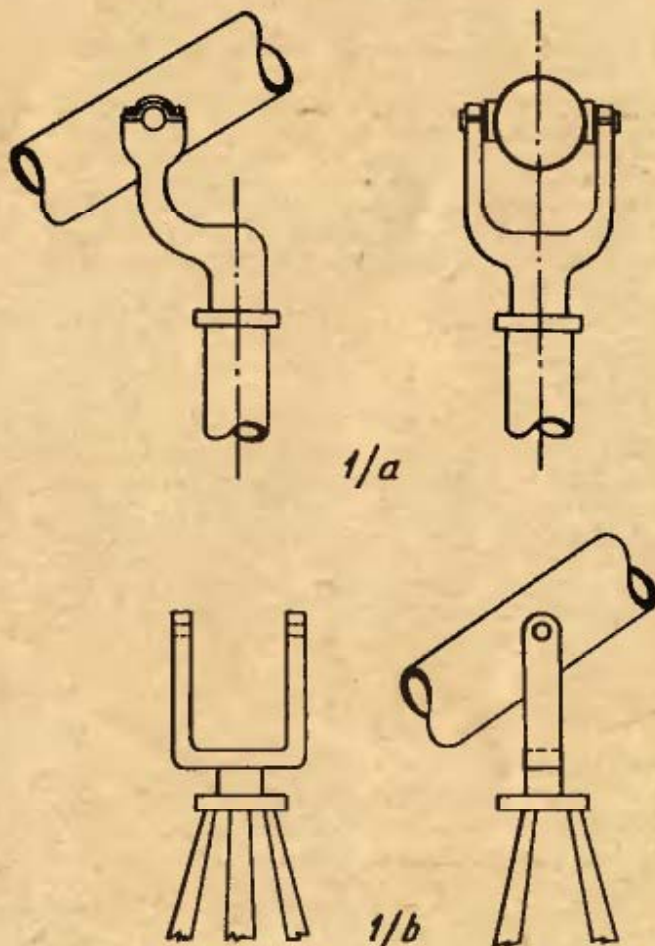
A lencses távcsövek építése terén hamar elérkezünk a határhoz, aminek oka az, hogy nagyméretű achromatikus lencse nem kapható, illetve megfizethetetlenül sokba kerül. Már egy 10 cm átmérőjű jó távcsőobjektív is több ezer forint. 70–80 mm átmérőjű, 300–500 mm gyújtótávolságú lencse csak nagyon elvétve kapható az Uránia Boltban is, amely pedig igyekszik az ilyen irányú igényeket kielégíteni. Ha hozzájutunk 80 mm átmérőjű és 300 mm fókuszu ragasztott lencséhez, akkor a fókusznyújtás segítségével készíthetünk 100–120-szorosan nagyító távcsövet (lásd előző havi cikket).

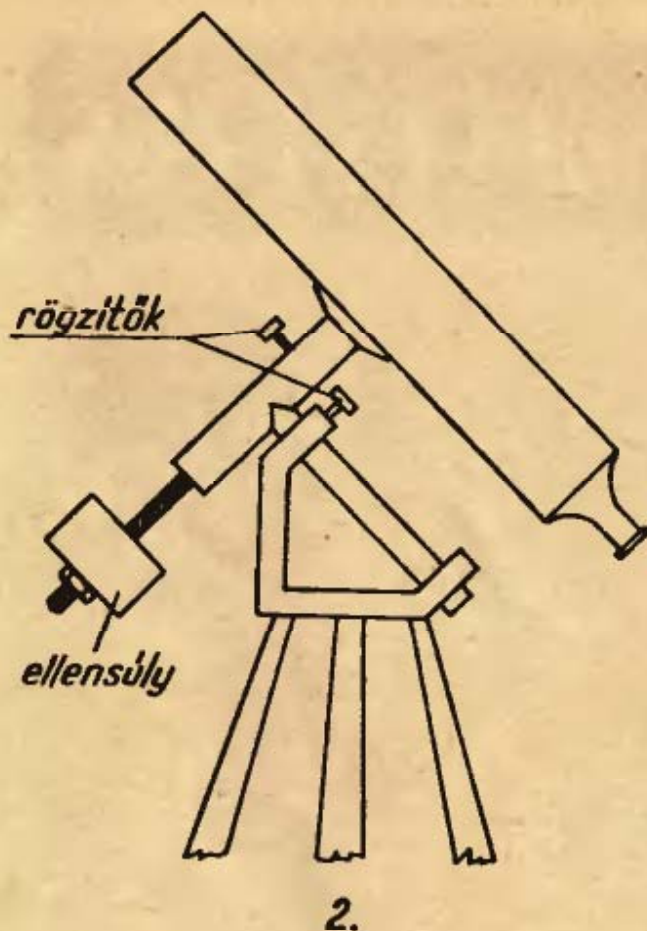
A fejlődés további útja a nagy méretek felé a tükrös távcső. Az egyszerű lencsével szintén nagyon korlátozottak a lehetőségek. Ha készítenénk is egy 10 cm átmérőjű, 2 méter fókuszu egytagú lencsét, a leképezési hiba miatt nem érhetnénk el nagy nagyítást. Színes üveget szűrőként használva javul ugyan a kép és főként a Hold, a Nap és a bolygók vizsgálatában jól használható lehet. Az ilyen hosszú távcső azonban nagyon jó, masszív szerelést követel, hogy a kiválasztott égitestet becélózhatassuk.

A távcsőszerelés módjai

Néhány egyszerű szerelési elvet közlünk a teljesség igénye nélkül. A leg-

egyszerűbb állvány két tengelye egymásra merőleges. A vízszintes tengely körül a távcső magasságát állíthatjuk, a függőleges tengely körül pedig a látóhatárral párhuzamosan körbe forgathatjuk. E két mozgási lehetőséggel az égbolt minden pontjára ráirányítható a távcső. Az ilyen szerelést horizontális vagy szimutális szerelésnek nevezzük. Két egyszerű megoldását az 1/a és 1/b





rajzunk mutatja két-két nézetben. Ennek a szerelésnek az a hátránya, hogy ha égitestet figyelünk és követni akarjuk, akkor mindkét tengely körül el kell forgatni a távcsövet.

Az ún. parallaxmentes vagy ekvatoriális szerelésben az egyik tengely olyan szöggel dől a vízszinteshez, amennyi a hely földrajzi szélessége, tehát Budapesten 47,5 fokkal. Ez a tengelyirány észlelés közben az égbolt északi pólusára mutatson. A másik tengely erre merőleges. Ennek a szerelésnek nagy előnye, hogy ha az égitestet már egyszer beállítottuk, az egyik tengelyt rögzíthetjük, s csak a másik tengely körül kell a távcsövet mozgatni, hogy az égitestet látszó napi mozgásában követhessük.

A gyakorlatban az egyes tengelyek rögzítővel és finommozgatási lehetőséggel, csavarorsóval vannak ellátva a finom beállításhoz. A parallaxmentes szerelés elvi vázlatát mutatja 2. rajzunk. Az ellensúly arra való, hogy egyensúlyozzon és a távcső egészen parányi erőhatásra is elmozdulhasson.

Minden csillagászati távcső parallaxmentes szerelésű. Ha a pólusra mutató tengelyre olyan óraművet szerkesztünk,

amely 24 óra alatt egyszer forgatja körbe a műszert, a beállított égitest órákon át a látómező közepén marad.

Csillagászati távcsőtükrökről

Hazánkban számos Bemutató Csillagvizsgálónak van 15–30 cm átmérőjű tükrös távcsöve, és sokszázra tehető a hasonló méretű távcsövekkel rendelkező amatőrök száma. Az óriástávcsövek a tükrös távcsövek terén fejlődtek a palomárhegyi 5 méteres távcsőig.

A magunk készített 20 cm-es távcsőtükör nem kíván 200 Ft-nál nagyobb összeget. Egy 20 cm-es achromatikus lencse ára legalább 20 000 Ft lenne. Ha jó a tükör, ugyanazt a teljesítményt nyújtja, mint a lencse.

A tükör üveganyaga nem annyira kényes, hiszen a fény nem hatol belsejébe, csak az ezüstözött, vagy alumíniumozott felületről verődik vissza. Még az ún. taposó épületüveg (kör alakú üvegfödémtest) vagy egy szódásüveg alja is megfelel erre a célra. De jó, ha szép vastag tükörüvegből készül, mert annak anyaga egynemű. A tükörüveg vastagságának az átmérő hetedének, nyolcadának kell lennie, legfeljebb tizedének.

A távcsőtükör felülete optikai felület lepcsen — ennek készítéséről később szó lesz. Borotválkozó tükörrel ne próbálkozzunk, mert nem ad használható képet. A homorú felület ugyanolyan képet ad, mint a domború lencse. A tükör felületébe belecsiszolt gömbfelület görbületi sugarának a fele lesz a gyűjtőtávolság.

A felületbe csiszolt homorulat mélysége egyszerűen számítható. Ha a tükör felátmérője r és a görbületi sugár R , akkor a felület h mélységét

$$h = \frac{r^2}{2R} \text{ vagy } h = \frac{r^2}{4F}$$

képletet számoljuk, ahol F a gyűjtőtávolság.

Ha tehát a tükör átmérője 20 cm = 200 mm, akkor $r = 100$ mm. Ha a fókusztávolság 2 méter = 2000 mm, akkor a mélység:

$$h = \frac{10\,000}{8\,000} = 1,25 \text{ mm.}$$

Az Uránia Boltban időnként kapható kész alumíniumozott felületű 100, 125, és 150 mm átmérőjű távcsőtükör. Ára 300–620 Ft. A komolyabb amatőr igényeket csak a tükrös távcső elégítheti ki, ezért a következőkben ezekről lesz szó.



VASÚTMODELLEZÉS

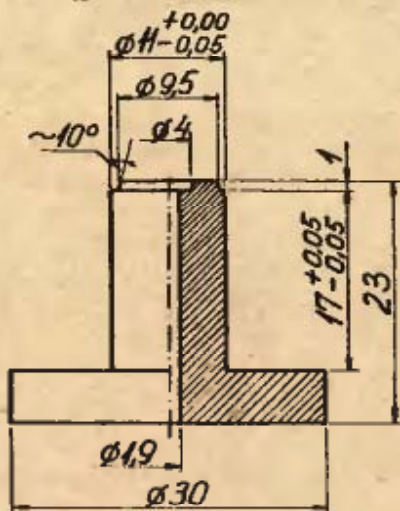
Modellvasúti kerék műanyagból

Az 1964. áprilisi számban esztergapadon készíthető modellvasúti kerekekről írtunk.

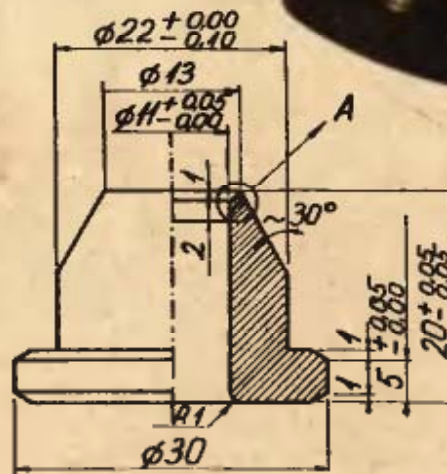
Most csak a szerszámot kell esztergálni. A jó szerszámmal viszont szebb lesz a külalak, mert a keréken a küllők mintázása is kiképezhető, s a kész szerszámmal gyakorlatilag korlátlan számú kerék készíthető.

A szerszám

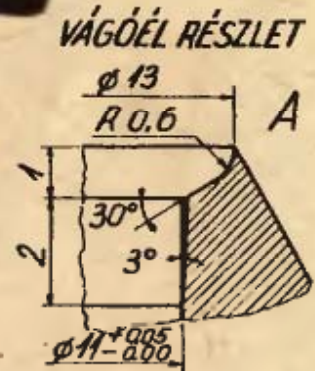
A szerszám méreteit az ábrák pontosan meghatározzák. A tűrések a gépiparban szokásos értékek. A megadott méreteket és tűréseket tartsuk be, különben az elkészített kerekek minősége színi meg a pontatlan munkát (pl. ha az 1-2 rész kotyog, préseléskor nagy „szakáll” képződik; ha az 1,9 mm-es furat nem központos, „üt” és billeg a kerék). Anyagként bármilyen szerszámacél megfelel (pl. A 50.11).



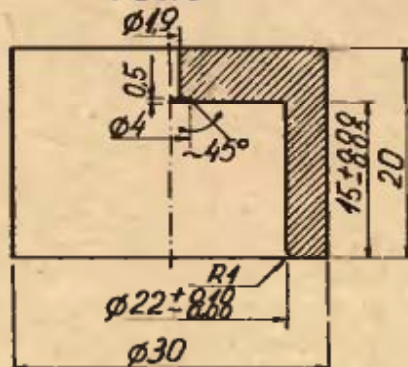
1. ábra



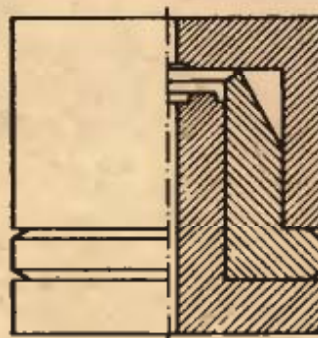
2. ábra



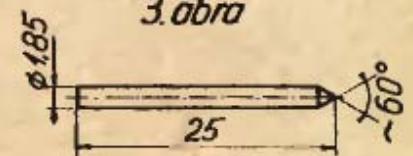
3. ábra



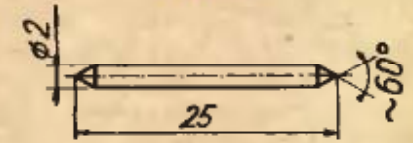
4. ábra



5. ábra



6. ábra



7. ábra

A kerékgyártás

Segédszerszámként elkészítjük a 6. ábrán látható tüskét. Anyaga acéldrót (pl. kerékpárküllő). Mivel ilyen átmérőjű huzal ritkán található amerikai érbe fogva csiszolópapírral lemunkáljuk, hogy könnyen betolhassuk a szerszám 1,9 mm-es furatába.

A kerék alapanyaga 3 mm vastag, hőre lágyuló műanyaglemez. Ilyen a háztartási boltokban kapható kb. 48,— Ft/kg áron. Hulladéklemez időnként az Ezermester boltokban is beszerezhető, (én egy műszerdoboz fedelét vettem e célra). Esetleg PVC lefolyócső is felhasználható.

Az alapanyagot lombfűrészszel vagy melegített ollóval felvágjuk 15,×15 mm-es darabokra. Előkészítés után az (1) szerszámot beleillesztjük a (2)-be, a (4) szerszámba egy darab PVC-t helyezünk majd a másik két részt is a helyére tesszük (5) és, az egészet forró tűz helyre vagy rezsóra állítjuk úgy, hogy az (1) jelű darab legyen alul. Fordított esetben ugyanis a domborzat élei legömbölyítettek lesznek.

Kb. 40—50 másodperc múlva (hőfoktól és maanyagtól függően) a PVC meglágyul. Ekkor a szerszámot sík lapra helyezzük és egy kb. 40—50 cm hosszú deszkával — ránehezdedve — összenyomjuk. Ha a szerszám összezárult, behelyezzük a tüskét, s a préselést megismételjük. Préseléskor a fa segítségével a szerszámrészeket elforgatjuk egymáson. Ezzel elősegítjük a fölösleges szélek levágását. Préselés után a szerszámot fógóval összenyomva vízben lehűtjük.

Ha pontos a szerszám a kiütött kerék után munkálására nincs szükség, a 7. ábra szerint elkészített tengelyre felhúzva beépíthető. Felhúzáskor a nyomtávot (16,3 mm) pontosan be kell állítani.

Műanyagkerék mozdony-előfutóként is alkalmazható, ide azonban küllős változatban készítjük. Küllősítéshez az 1. ábrán látható szerszám felső részébe fém lombfűrészszel kb. 0,5 mm mélyen bevágunk 8 db átlós hornyot. A hornyokat tűreszelővel lesimítjük.

Az (1) szerszámrészből készítségünk kétőt, egyet a tömör, egyet a küllős kerékek préseléséhez. A küllős kerék készítése azonos a tömör kerékével.

Néhány tanács

Préseléskor a felesleges anyagot a szerszám maga vágja le. Ha nem, akkor a (2) szerszám nem éri el a (4) sík részét (felfeküdni sem szabad, mert a vágóél hamar tönkremegy). Jó ellenőrzési mód; egy rajzpapírt helyezünk az él és a sík rész közé. Összenyomás után az élnek nyomot kell hagyni a rajzpapíron, de átvágnia nem szabad.

Préseléskor a szerszámot túl nagy nyomásnak vagy ütésnek kitenni nem szabad. (Kb. 40—50 kg erővel kialakítható a kerék.)

A leírtakhoz hasonlóan nagyobb méretű kerék (pl. mozdonykerék) készítésére alkalmas szerszám is tervezhető, azonban számításba kell venni a hulladék elhelyezkedésének lehetőségét.

Füzesi Antal

ÚJ SZAKKÖNYVEK

TÖBBSZÁZ ÉLEKTÉCHNICA

A társuló tárgy technikai munkái ábrák és rajzok. 30 oldal, 20 ábra. Ár 12,— Ft.

Geometriai ismeretek az építészeti stílusból

112 oldal, 12 ábra, képművészet. Ár 12,— Ft.

AZ IPARI SZAKKÖNYVTÁR ÚJ KÖTETEI:

ENYELTASZTALOS MUNKA. Írta: Pálfi László—Benedek Tibor. 112 oldal, 24 ábra. Ár 12,— Ft.

FÉNYEK MÉRÉSE. Írta: Makai András. 96 oldal, 14 ábra. Ár 12,— Ft.

VILLAMOS BALOZATOK SZERELÉSE. Írta: Gárdonyi—Kis—Márton. 112 oldal, 28 ábra. Ár 12,— Ft.

Bodó István: ISMERKEDES A MOTORKEBERÉPÍTÉSSEL. Ár 12,— Ft.

Nádorai György: BARKÁCSOLÁS MŰANYAGOKKAL. Ár 12,— Ft.

Székely Ernő: A SZERSZÁMOK VILÁGA. Ár 12,— Ft.

Beszerezés az Állami Könyvtárakban

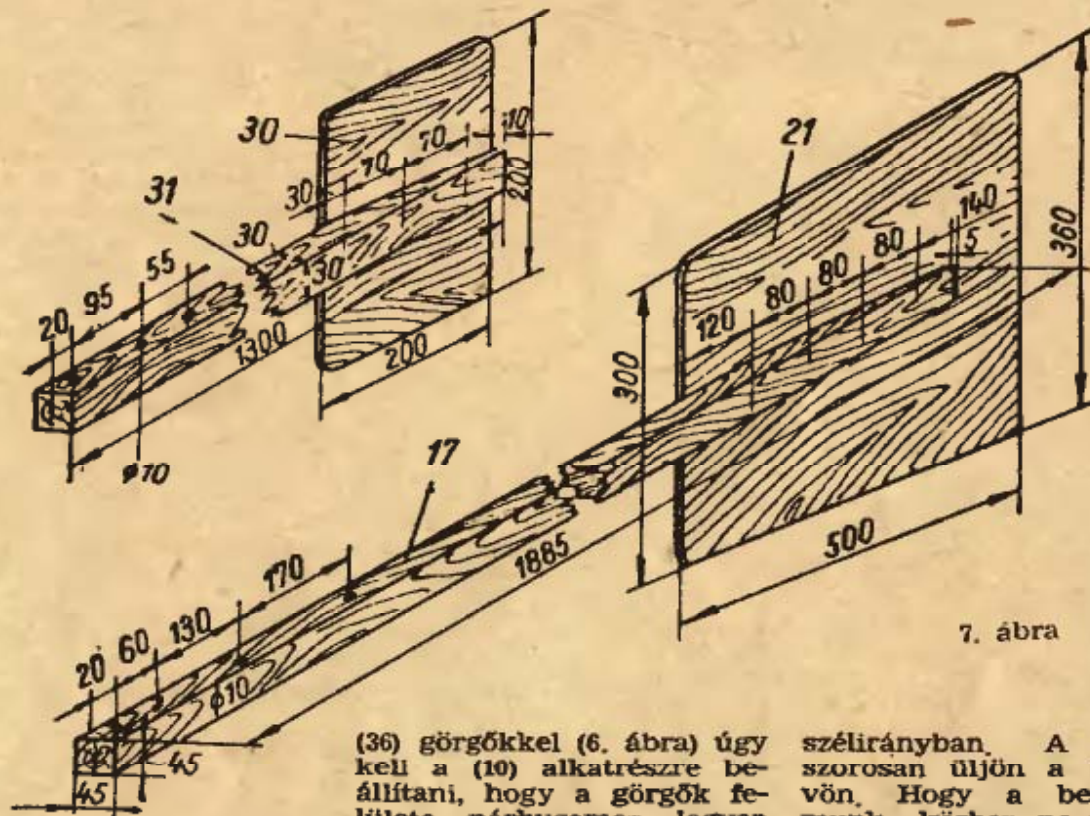
Könyvtárakban is az új szakkönyvek

Postai rendelés a kiadóknál: TÁNCSICS KÖNYVÉRTŐ

Budapest, VI. László tér 11.

SZÉLMOTOR IV.

ÖSSZKOMFORT A TANYÁKON



7. ábra

A farokmű és lapátja (7. ábra)

A farokmű (17) szárát 1885 m hosszú és 45×45 mm keresztmetszetű fenyőlécből készítjük el. Végére szegezzük az acél- vagy réteges lemez faroklapátot (21). (Ha fából készítettük volna, be szurommal) A farokmű szárába 11 mm-es nyílást fúrunk, ebbe illesztjük a (13) tengelyt (4. ábra). A farokművet és a tengelyt saszsegekkel erősítjük egymáshoz. E célra összefúrjuk a (17, 13) alkatrészeket.

A berendezés fejének összeszerelése

Az oldallapát fából készült (31), szárát (7. ábra) két csavarral erősítjük a (10) alkatrészhöz. A (31) szárra illesztjük a (32) rugókart (5. ábra), és mindezeket az alkatrészeket Ø 5 mm-es csavarokkal vagy szegecsekkel erősítjük egymáshoz. A (33) alkatrészt a

(36) görgőkkel (6. ábra) úgy kell a (10) alkatrészebe beállítani, hogy a görgők felülete párhuzamos legyen az oldallapát (31) szárnyával. A drótkötél a görgőkön átvezetve szabadon függjön a (10) alkatrész középső nyílásának közepontjában. A (35, 34) alkatrészekbe furatot készítünk a szegecseknek és összeszegecseljük őket.

A dinamó keretre erősítése

A dinamóház tetejét a (7) kengyelekkel és a (9) lécekkel szorítjuk le (1. ábra). A kengyeleket huzallal kötjük egymáshoz. A szárnyak középpontja és a (44) csőállvány tengelye közötti távolság legfeljebb 250 mm lehet.

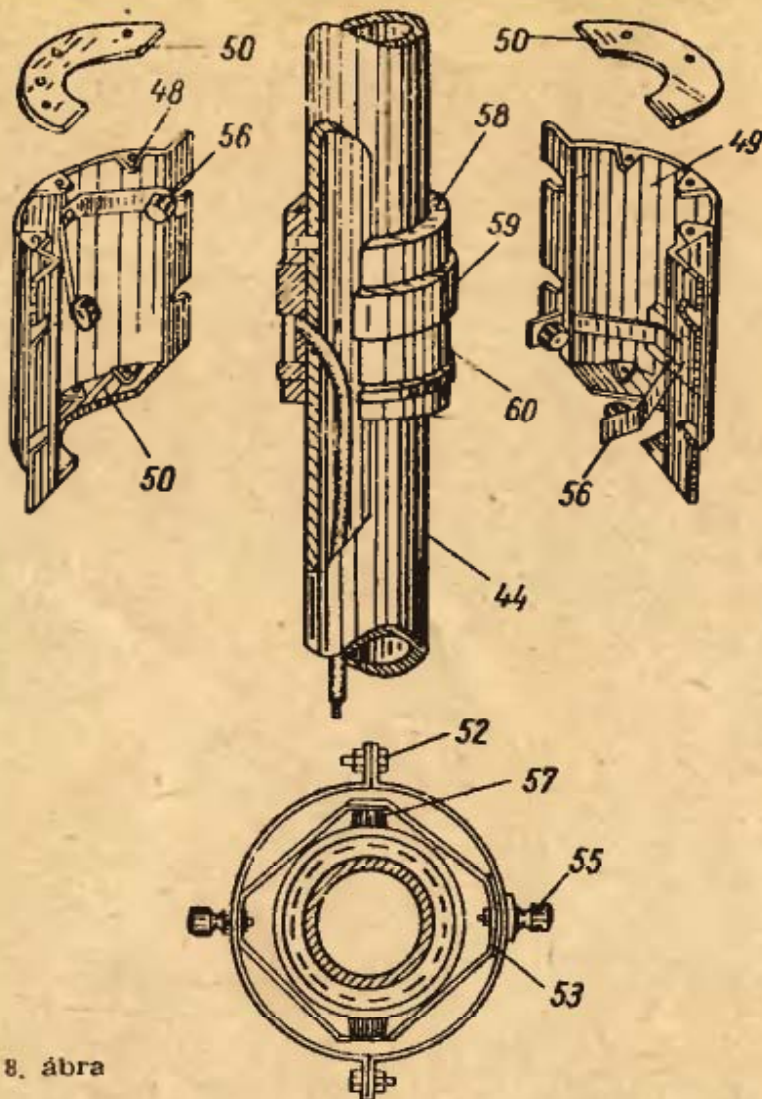
A dinamót 10 mm vastag csavarokkal (1. ábra — 27 alkatrész) erősítjük a (10) és (11) alkatrészekhez. A keret és a dinamó közé állítjuk a (26) alkatrészt. A (44) csőállványon a (45) csővég van (4. ábra), ezen fordul el a motor. A (45) csővégre két-három vékony, Ø 19 mm külső és Ø 10 mm belső nyílású gyűrűt húzunk. A gyűrűk közé tegyünk gépszírt, így a fej könnyen elfordul

szélirányban. A csővég szorosan üljön a (44) csővön. Hogy a berendezés munka közben ne üssön, a (44) állványon a (11) alkatrész alatt egy bevágásba hajlított drótszöveget szorítunk.

Az áramszedő (8. ábra)

Az áramszedő (58) gyűrűjét vörösrézről készítjük és szigetelés nélkül forrasztjuk a (44) csőhöz. Az (59) gumi-szigetgyűrűt húzzuk rá a (44) csőre. A csőállványba az (59) gyűrű alatt 5–6 mm-es nyílást fúrunk úgy, hogy a (60) rézgyűrűhöz vezethessük a Ø 3 mm-es vezetékét. A (60) gyűrűt alátétre szereljük, amely a (44) csőtől elszigeteli. A gyűrűbe bevágást készítünk a vezeték számára.

A dinamóban gerjesztett áram a szénkeféktől folyik az (58) és (60) gyűrűkhöz. Az (57) keféket párosával forrasztjuk hozzá az (56) sárgaréz kefértartó rugókhoz. Az egyik rugót a (48) félköpenyhez forrasztjuk, a másikat az (53) szigetelő alátét közvetítésével erősítjük a (49) félköpenyre. A köpenyt 0,6–0,9 mm vastag lemezből készítjük;



8. ábra

felső és alsó részén fűlekhez erősítjük a köpeny félbevágott (50) fenék- és fedőlapjait.

A (48, 49) félköpenyekre erősítjük az (55) szorítókapcsokat. Az egyiket, amely az (58) gyűrűvel érintkezik, szigetelés nélkül szereljük, míg a másikat az (53) szigetelőlemezhez erősítjük.

Az áramszedő (48, 49) félköpenyeit az (52) csavarokkal erősítjük egymáshoz. A köpeny elcsúszását a köpeny alatt az állványzatra szerelt gyűrűvel akadályozzuk meg. A köpenyek együtt kell forognia a fejjel. Ezért a (11) alkatrészbe nyílást készítünk, amelybe beleillesztjük a köpennyel összekapcsolt vezetópálcát (1-2. ábra). A vezetópálcát \varnothing 8 mm-es huzalból készítjük.

Rugók

A (20) rugót acélhuzalból készíthetjük. Megfelelő rugóméretek:

Huzal \varnothing mm	Rugómenet belső \varnothing mm	Rugómenetek száma
2,5	19	200
2,8	25	160
3,0	32	120
3,5	52	130

A rugót beszerelés előtt úgy próbáljuk ki, hogy 12 kg súlyt akasztunk rá. Ha a súly levétele után a rugó visszanyeri eredeti alakját, akkor megfelel.

A berendezés elhelyezése

A szélmotort háztetőre állíthatjuk, ha a szelet nem fogják fel magas fák vagy épületek. Az állvány alsó része nyúljon le a padlásfödémig, és itt szilárdan rögzítsük. A szárnyvégek legalább 2 m távolságra legyenek a háztetőtől.

Ha a tartóállványt — amely 10—15 m magas — a földön állítjuk fel, akkor acélkötellekkel kössük ki.

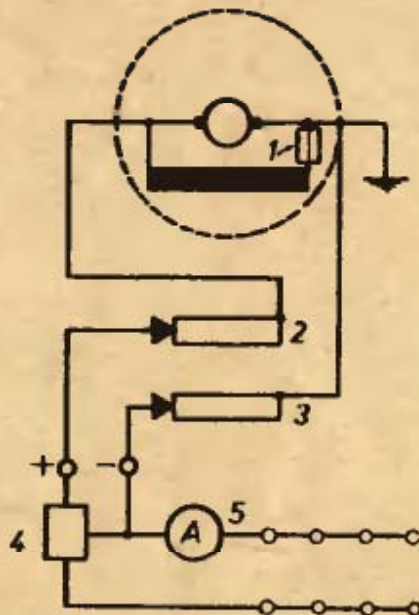
Az állvány felső végének átmérője ne legyen kisebb 12 cm-nél. Erre erősítjük a (44) csőállványt. Szereléshez az állvány tetejétől 1

m távolságra készítsünk egy munkapadkát.

Villamos kapcsolás

A vezetékek 4 mm² keresztmetszetűek. A dinamóházra kapcsolt vezetéket az áramszedőn át az állványtalapzathoz vezetjük le és földeljük.

A 9. ábra a villamos kapcsolás vázlatja. A szaggatott vonal a dinamóház. Hozzá kapcsoljuk a gerjesztőtekerces egyik végét az (1) biztosítón keresztül és a



9. ábra:

forgórész egyi fűluszát. A gerjesztőtekerces másik végét a dinamóon belül a forgórészhez kapcsoljuk, és innen vezetjük le a szigetelt vezetéket. Ez a vezeték a (2) szigetelt gyűrűhöz kapcsolódik, a dinamóházból kiinduló vezeték pedig a (3) szigetetlen gyűrűhöz. Ezeketől a gyűrűktől az áramszedőkön át csatlakozunk a kapcsolótáblához.

A kapcsolótáblára felszereljük a (4) szabályozó relét, az (5) ampermérőt (10—15 A-es gépkocsi ampermérő) és a szorítókapcsolókat az akkumulátorok és izzólámpák bekapcsolásához. A (4) relé megakadályozza, hogy az áram visszafolyék az akkumulátortól a dinamóhoz. Önműködően bekapcsolja az akkumulátorokat a töltéshez, amint a dinamó feszültsége eléri az előírtat. 6 V-os akkumulátorhoz, 7,3 V-os, 12 V-oshoz pedig 14,5 V-os relé szükséges. A relét a gépkocsinál szokásos módon kötjük be.

Varga Lia

CAMPING

utánfutó

II.

Májusi számunkban bemutatottuk a camping utánfutó oldal- és hátulnézeti rajzát most a kocsiszekrény összeállítási rajzát közöljük. A kocsiszekrényt 0,75 mm vastagságú fekete lemezből készítjük, a szükséges merevítőket pedig 2 mm-es acéllemezből hajlítjuk meg, hogy a kocsi ön súlya viszonylag kicsi legyen.

A fenék-merevítő keret (6) a szekrény alapja, 2 mm-es acéllemezből készítjük. A méretre szabott lemezeket a B-B metszet szerint hajlítjuk meg. A sarkokat illesztés után hegesztjük össze, majd elkészítjük a 4 db $\varnothing 9$ mm-es furatot. Ezeket a furatokon keresztül kapcsoljuk a szekrényt az alvázhoz.

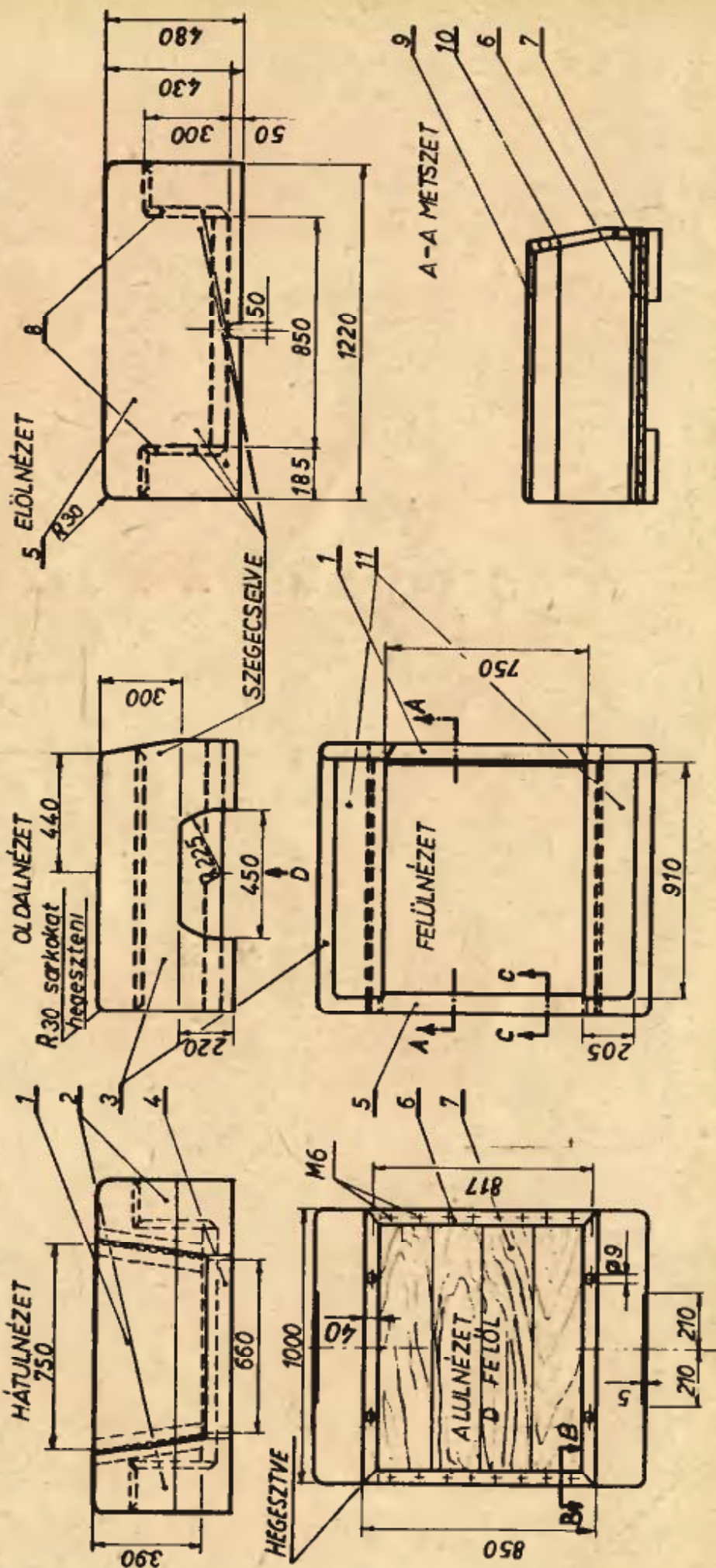
A kocsi fenéklapját $\frac{1}{2}$ "- $\frac{3}{4}$ "-os fenyődeszkából állítjuk össze. Méretre vágás után a deszkákat M6 \times 30 mm-es anyás csavarokkal és alátétekkel rögzítjük a kerethez (B-B metszet).

A C-C metszet a mellő lemez (5) felső szélének hajlítását ábrázolja. A 15 mm szélességű lehajtás a merevítés végett szükséges. A lemezeket 4 mm átmérőjű lemez-szegecsekkel erősítjük össze (B-B metszet). Szegecs-osztás 40 mm.

Az oldallemezek és a mellő lemez felső szélének hajlítási íve R 30 mm, ezért a szekrény felső sarkait nem szegecselhetjük. Ezeket a sarkokat részlelővel illeszjük össze, a külső sarkot hegesztjük. A hegesztési munkát leghelyesebb a kocsi-szekrény teljes összeállítása után elvégezni.

Az utánfutó kocsi úgy terveztük, hogy szétnyitott állapotban berendezési tárgy lehessen a camping-sátorban. (Lásd májusi számunk belső borítóját.) Ezért a kocsiszekrény hátsó falára leemelhető hátsó ajtót terveztünk. Aki csak poggyászállításra használja majd a kocsi, ezt az ajtót ne készítse el.

Hátsó ajtó alkalmazása



KÉTSZEMÉLYES SZÉTSZEDHETŐ KAJAK

Előző számunkban ismertettük a hajó vonalrajzát, most további kiegészítő tájékoztatást adunk.

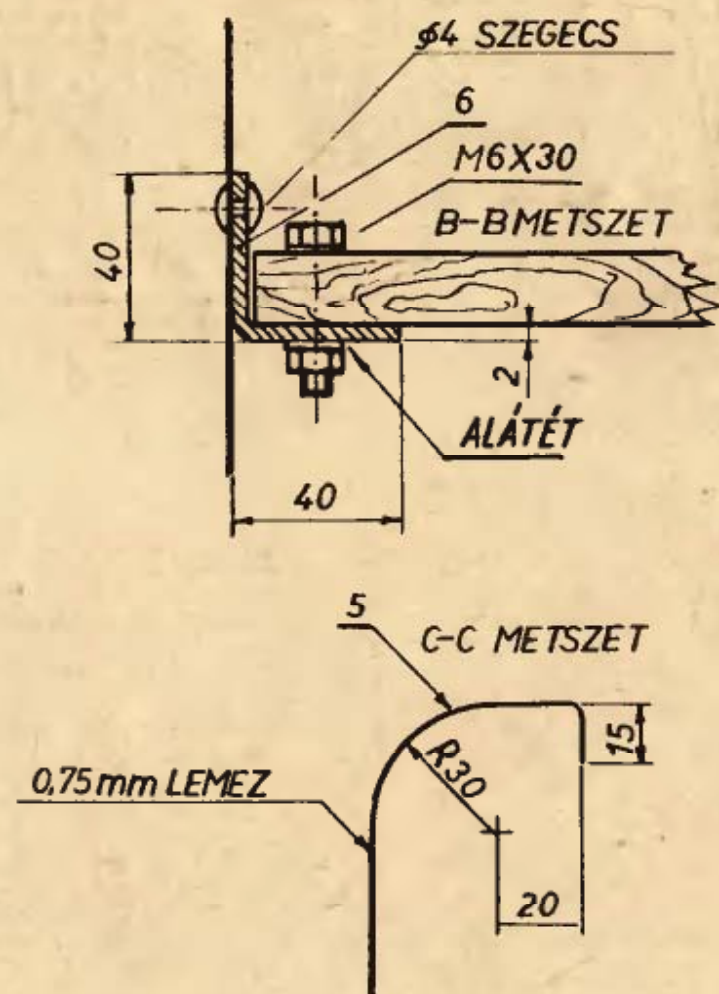
Főbb anyagigény: 0,1 m³ kőrisléc, 550×130 cm gumizott molinó, 400×130 cm napvédő vászon. A lapátokat sportszerboltban készen vásároljuk. A gumizott molinót és a fedélzetet borító napvédő vásznat Röltex üzletek árusítják.

A huzat gumival összeragasztott kétrétegű vászon, mindkét oldalon bevonva gumival. Ilyen vásznat jelenleg csak külső bevonat nélkül árusítanak (autótető-vászon). Ezt az anyagot impregnálni kell. Gondot okozhat a huzat kiszabása és varrása is. Ezekkel a kérdésekkel forduljunk a Nyerges, Szíjgyártó és Sportárukészítő Ktsz.-hez.



A szétszedhető kajak felhajtóereje önmagában elegendő. A hajóban légpárnát vagy műanyaghabot kell elhelyezni. A kajak építéséhez (ezen kívül más

típusú kajak és kenu építéséhez is) a műszaki dokumentáció a Magyar Kajak-Kenu Szövetségtől (Bp., V., Rosenberg hp. u. 1.) szerezhető be.



esetén el kell készíteni a (9) és (10) jelű merevítőket is (A-A metszet). Rajzait, valamint a kocsiszekrény lemezeinek kiszabási rajzát következő számunkban közöljük. Sz. 6.

1. Hátsó ajtó 0,75 mm-es vaslemez, 1 db
2. Hátsó lemez (jobb-bal) 0,75 mm-es vaslemez, 2 db
3. Oldallemez (jobb-bal) 0,75 mm-es vaslemez, 2 db
4. Szegélylemez 0,75 mm-es vaslemez, 1 db
5. Elülső lemez 0,75 mm-es vaslemez, 1 db
6. Fenékmerevítő keret 2 mm-es vaslemez, 1 db
7. Fenékdieszka, 3/4"-os fenyődieszka
8. Sárvédő lemez (jobb-bal) 0,75 mm-es vaslemez, 2 db
9. Felső merevítőléc (jobb-bal) 2 mm-es vaslemez, 2 db
10. Merevítőléc (jobb-bal) 2 mm-es vaslemez, 2 db

TRANZISZTOR

anfolyam

FOTODIÓDÁK KIVÁLASZTÁSA, VIZSGÁLATA

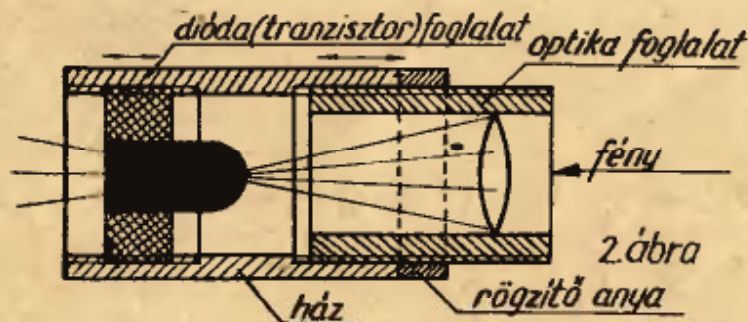
Fotodiódának jobbminőségű üvegtokos tranzisztort használjunk. A váltogatásnál döntő szempont, hogy a telepfeszültségre kapcsolt, bekötetlen bázisú tranzisztor ellenállása nagy legyen és ne változzék, ne „másszon”. Második szempont, hogy a tranzisztor vezető állapotban (bázis a kollektorral közösítve) minimális ellenállást, zárt állapotban (bázis az emitterrel közösítve) maximális ellenállást képviseljen.

Az optikai alkalmazhatóság vizsgálatához a tranzisztorok fekete színű védőfestékét lekaparjuk a tokról.

A fény-ellenállás változások összefüggéseinek vizsgálatához egy kis teljesítményű (1–2 W), jól koncentrált fényű áramforrás és egy ohm-mérő vagy helyette mA-mérő szükséges. A tranzisztor kollektor és emitter kivezetéseit megfelelő polaritással az ohm-mérőhöz kötjük és feljegyezzük a tranzisztor „sötét-ellenállását” (a bázis nincs bekötve és a tranzisztor nincs megvilágítva). Ezután a tranzisztort a fényforrástól tetszőleges — de mindig azonos — távolságra helyezük és jobbra-balra forgatva beállítjuk a fénysugárra merőlegesen, majd a sugár útjával párhuzamosan, a fényforrással szemben. Ha ügyelünk, hogy a tranzisztor és a fényforrás közötti távolság ne változzék, egy-két helyzetben az ohm-mérő minimális ún. „világos-ellenállás”-t mutat. Fotodióda célokra a legkisebb világos-

ellenállású tranzisztorok a legjobbak.

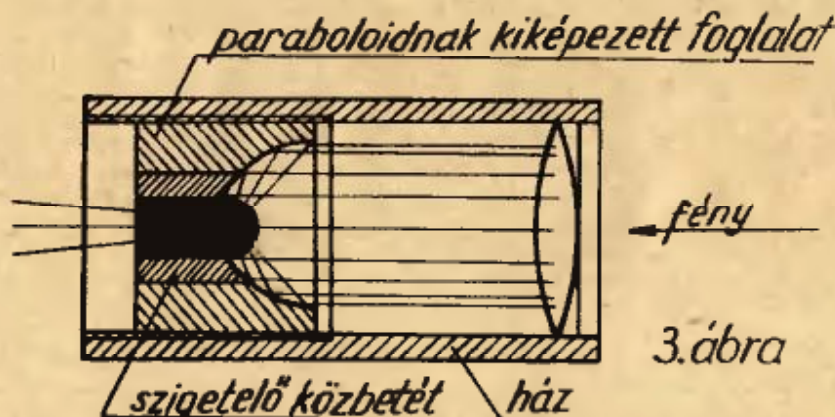
Több — fotoelektromos szempontból azonos — tranzisztor közül azokat választjuk ki, amelyek a fényforrással szembeállítva ad-



2. ábra

ják meg a legkisebb ellenállást (1. ábra). Az ilyen tranzisztor befogása, beépítése könnyebb, a gyűjtőlencse mögé helyezve egyszerűbb a minimális ellen-

Egy másik vizsgálatnál a dióda (fototranzisztor, ill. tranzisztor) árama és a megvilágított fényforrás árama között keresünk összefüggést (4. ábra). A tran-



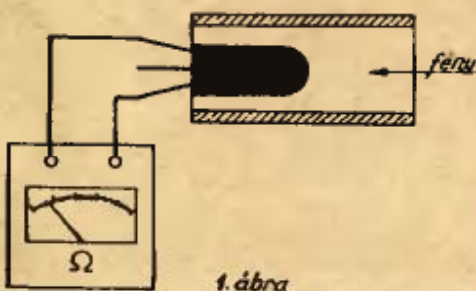
3. ábra

állás pontos beállítása, vagy a gyűjtőlencsét, vagy a tranzisztort kell tengelyirányban előre-hátra mozgatni egy menetes foglalat segítségével (2. ábra).

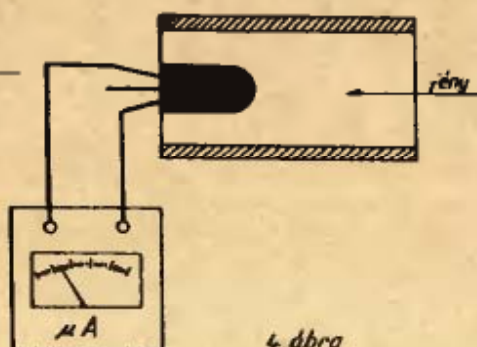
Az inkább oldalról érze-

zisztor befogása és megvilágítása azonos az előzőekkel, azonban ohm-mérő helyett mA-mérőt kapcsolunk a kollektor és emitter kivezetések közé. (A műszert a kollektor-bázis, illetve az emitter-bázis közé is köthetjük, akkor jóval nagyobb a változás, mint az előbbi esetben.) A tranzisztor megvilágítás hatására áramot hajt keresztül a műszeren. Azok a tranzisztorok a legmegfelelőbbek, amelyek azonos fény mennyiségre több áramot adnak.

Gellérthegyi Sándor



1. ábra



4. ábra

FARAGÓISKOLA

FIGURA FARAGÁS

Elsősorban a 10–12 cm nagyságú, kézben faragható kis darabokkal foglalkozunk. A szobrászkodó hajlamú ezermester ezt — a köztudatban csak dícska- és vésőmunkát — megkönnyítheti megfelelő szerszámokkal és eljárással.

A kiválasztott figurát két egymásra merőleges, legjellemzőbb nézetben megrajzoljuk. Mondjuk szemből és oldalról. Ezt rávisszük egy megfelelő nagyságú négyszögű fára. Vigyázzunk a kirajzolásnál, hogy a profil helyesen kerüljön a fára. A felesleges, tehát vonalon kívüli részeket (már a rajzot nagyolva és ráhagyással csináljuk) lefűrészeljük. Padba fogva, vízszintes helyzetben egy nagy vésővel is elég hamar a kívánt eredményhez jutunk. A két főnézetből körülkontúrozott figura már mutat valamit a leendő alkotásunkból. Mutatja továbbá azokat a fölösleges részeket, amelyek a kontúrozás módszeréből adódtak. Ha a fényképen a második képet nézzük, akkor megértjük a fenti megjegyzést. Eltávolítjuk tehát ezeket a részeket is. Ezután már eléggé magától értetődően alakul a munka nagyobb részt késsel és vésővel. Mindig minden irányból, fokozatosan befelé haladva alakítjuk ki a formát, mert így kerül arányosan minden a helyére. Akinek esetleg nem sikerül előszörre ne csüggedjen, kezdjen egyszerűbb figurával. A részletes kidolgozást csak akkor kezdjük meg egy-egy helyen, amikor már biztosan jó helyen van az illető rész.

Nagyobb figuráknál az eljárás nagyjából ugyanez, csak ott más a befogás, a darab rögzítése. Két megoldás között válogathatunk. Az egyik, hogy gyalupadba fogva dolgozunk a vízszintes helyzetű figurán. Így igen nehéz kifaragni egy elképzelést. Másik mód, hogy egy földbe



ásott hosszabb tönkre ácskaposokkal fogjuk fel a fát.

A kifaragott figurát fényezzük. A szintelen fényezéshez régebben oldott fehér sellakot használtak. Ma a szintelen Nitró (OXILIN) lakkok, vagy az úgynevezett Ultra-Stabil használható erre a célra. A lakkot kb. fele arányban hígítjuk nitró-hígítóval. Közepesen puha ecsettel bekenjük a faragást. Száradás után keféljük, majd ismét bekenjük. Egy 24 óra alatt 2–3 rétegnél többet ne vigyünk fel. A kívánt fény elérése után az utolsó réteget a politurozáshoz hasonlóan készítjük. A teljesen szintelen Ultra Stabil kb. 40%-os spirítuszos oldatát politurlabdával (flórharisnyába tömött vatta) visszük fel a figurára.

Faragóiskolánk végére értünk. Aki szeret és akar faragással foglalkozni, az biztosan talált benne hasznos tanácsokat. Ha valaki úgy érzi, hogy faragásai már magasabb szintűek, akkor művészi kritikáért forduljon a Népi Iparművészeti Tanácsához (Bp. V., Sütő u. 2.) vagy a Népművészek Hítségéhez (Bp. V., Kecskeméti u. 13.) Ott zsűri elé viheti munkáit és művészi eligazítást kaphat.

Bálásy Gyula

VEGYSZERMÉRLEG

(Lásd a III. borítót.)

Mérlegünk „lelke” egy rossz vekkeróra, amelyet megfelelően átalakítottunk. Kiszerezzük a főtengely fordulatszámát csökkentő alkatrészeket és a felhúzókulcsra emelőkart szereljük. Terhelés esetén az óra lemezzrugója rugalmasan megváltoztatja alakját és ennek következtében a

mutató — a ható erő nagyságától függően — kitér. Hitelesített súlysorozat segítségével az óra számlapjának helyére tapasztalati skálát szerkeszthetünk, amely grammokban mutatja a terhelést. Ha az egész szerkezetet dobozba építjük, és az emelő végére mérlegtányért akasztunk — pontos vegyszermérleghez jutunk.

A mérleget a következő sorrendben készítjük:

1. Farostlemezből csapozással és enyvezéssel kialakítjuk a mérleg dobozát, fényezzük, esetleg műanyaglemezzel borítjuk.

2. Elvégezzük az óraszerkezetén a szükséges átalakításokat: eltávolítjuk az óra vázát összetartó csavarokat (10). Ekkor valamennyi fogaskerék kiemel-

hető. Az óra szerkezeti elemeiből felhasználjuk a lemezrugós tengelyt (7), valamint a mutatót tartó fő-tengelyt. Ezt a két alkatrészt visszatesszük, majd az óra vázát összeszereljük.

3. Elkészítjük az emelőt (4). Erre a célra kitűnően megfelel egy kerékpár-küllő, 2 db anyával. Az emelő hossza az óra rugójának erősségétől függ. Minél erősebb a rugó, annál hosszabbra készítjük az emelőkart.

4. Az óraszerkezetet „L”-alakban meghajlított lemez (8) segítségével felszereljük a levehető oldallapra (9). (Ez az oldal összeszerelés után

a számlaptól balra helyezkedik el.) A tartólemezt az óra vázának egyik csavarja alá erősítjük (10).

5. Az óra mutató felőli oldalára farostlemez-tárcsát (5) erősítünk, amelynek közepén furatot készítünk a tengely számára. Erre a tárcsára ragasztjuk a számlapot. Végül felhúzzuk a mutatót, amely az óra régi kis mutatója (6).

6. A kis műanyag mérleg-tányért (3) három cérnaszállal a mérlegkar végére függesztjük és hitelesítjük a mérleget. Hitelesítés közben ne tévesszen meg senkit, hogy bár a terhelést egyenletesen fokoztuk, mégsem egyenesen arányos

a mutató szögelfordulása. Terheléskor ugyanis az erő karjának hossza állandóan változik, így a forgatónyomaték növekedése nem egyenletes.

7. Összerakjuk a mérleget. Az emelőt kibújtatjuk a számára készített függőleges nyíláson (2). Végül díszítésként a számlap elé fémből vagy műanyagból keretet készítünk, a számlapot pedig plexi lemezzel fedjük. Ha a mutató grammonkénti kitérése túl kicsi, célszerű a nagy lemezrugót az óra csörgőrugójával kicserélni, amely gyengébb és így érzékenyebb.

Nagy Károly

VÍZSZINTES: 1. Nagy „Barkácsbajnokság”-unk győztesekre vár! (Folytatása a 36. sz. vízszintes és 14. sz. függőleges sorban) — 12. Éveinek a száma. 13. Szolmizációs hangok. 15. Szétszórja. 17. Névelővel: dal a könnyű műfajban. 18. ... mays: kukorica. 20. Trafikáru, bizalmasan. 25. Női név. 26. AÜN. 27. Európai náció. 30. Manus manum... 32. Mindig csak mások! 34. Erdélyi tájszó: gabona- és takarmányraktár a csűrben. 36. Az 1. sz. vízszintes sor folytatása.

FÜGGŐLEGES: 2. ááá. 3. Támadás. 4. Előadások rendezését intéző országos szerv. 5. Medveláb. 6. Ritkán beszél rólad. 7. A galium vegyjele. 8. ... Sumac: perui csodaénekesnő. 9. Ékessége. 10. Mesterséges nyelv. 11. Híre van a szakmájában. 14. A 36. sz. vízszintes sor folytatása. — 16. Két személyes névmás. 19. Munkaköre: állandó kirándulás a zöldbe. 21. Női név. 22. A háztető széle. 23. Jobb lesz. 24. Nem vagyok vak! 28. A francia „mois”



klejtése. 29. Allati eredetű táplálék. 31. Állami bevétel. 33. Tehénbögés. 35. Visszaér.

(Fenyősy Antal)

Beküldendő a három leghosszabb sor megfejtése, „REJTVÉNY” megjelöléssel, 1964. július 1-ig.

A májusi megfejtés:

Csapszeg, palánk, bókonnyok, peilung, habléc, havaria, karwell, tulipán, gerinc, ballon.

Könyvjutalmat nyertek: Barabás Pál Bp, Hajczer Zsófia Bp, Kiss Aladár Balatonkiliti, Herczeg András Szeged, Kovács Pálné Martonvásár.

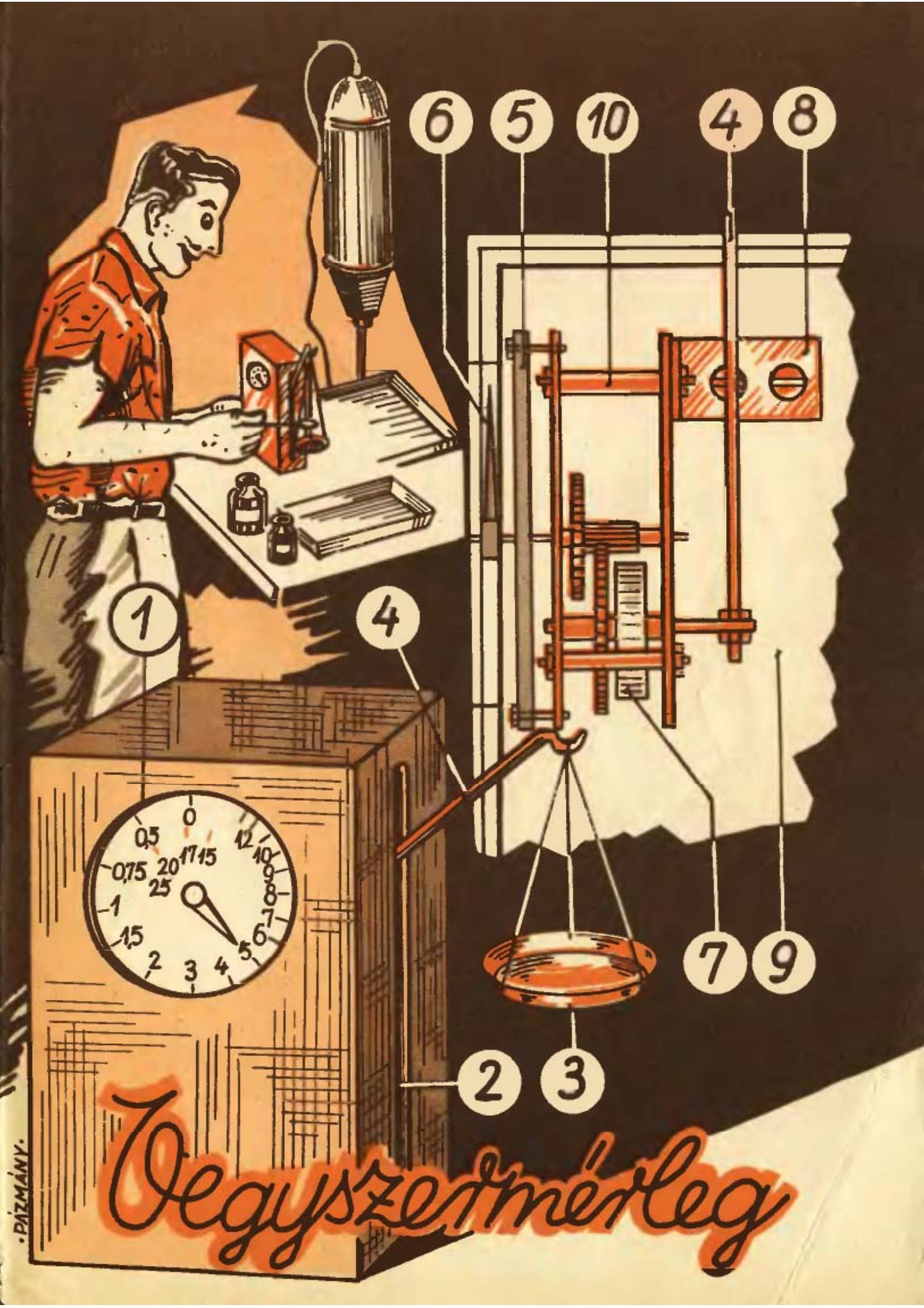
Borítóink: Foto: Szilvász Z. Kálmán, Grafika: Pázmány István

ÉZERMESTER

A Magyar Kommunista Ifjúsági Szövetség Központi Bizottságának barkácsoló folyóirata.

1964. június. VIII. évfolyam, 6. szám. — Felelős szerkesztő: Solymár Tamás. Kiadja az Ifjúsági Lapkiadó Vállalat. — Felelős kiadó: Tóth László. — Szerkesztőség: Budapest V., Nádor utca 15. Telefon: 317-324. — Kiadóhivatal: Budapest VI., Révai utca 16. Telefon: 116-660. Megjelenik havonta egyszer. Egy szám ára: 2,- Ft. Előfizetési díj: negyed évre 6,- Ft, fél évre 12,- Ft, egész évre 24,- Ft. — Terjeszti a Magyar Posta. Csekk számlaszám: egyéni: 61253, közületi: 61066 (vagy átutalás a MNB 8. sz. folyószámlájára). (INDEX: 25.213.)

64.5230 Egyetemi Nyomda, Budapest



1

4

6

5

10

4

8



7

9

2

3

Öegyszerű mérleg

EZERMESTER

